

室内装饰设计与施工说明

一、工程项目概况及设计依据

1. 工程概况

- 1.1 工程名称: 福州办事处装饰装修工程
- 1.2 工程地点: 福州市鼓楼区鼓东街道观风亭新苑一区4号楼401室
- 1.3 建设单位: 福建水利电力职业技术学院
- 1.4 建筑防火分类: 多层民用建筑(二类)
- 1.5 装修后使用功能: 宿舍
- 1.6 装修改造面积为: 101平方米
- 1.7 改造内容: 室内装修改造, 不含消防改造。

2. 设计范围

- 2.1 本设计包含室内装修、水电专业设计, 不含消防设计。
- 注: 本次装修改造不增加原结构荷载, 不危害原结构设计安全, 未说明的门、窗、墙体、栏杆等建筑构件均不涉及改造, 建筑定性未发生重大变化。

3. 制图与图例

- 3.1 本设计图按国家现行制图规范绘制, 工程尺寸以图面标注为准, 不可直接从图纸量取。
- 3.2 计量单位(除注明外): 角度为度, 标高、总平面图长度为米, 其余图纸长度为毫米。
- 3.3 本设计图标注楼层标高以建筑完成面为准; 屋面以结构板面为准; 标注门窗洞为结构面尺寸。

二、设计施工说明

1. 设计标高和定位及其它:

- 1.1 本项目建筑框架依据原建筑图绘制, 其余空间框架墙体尺寸均为现场测量, 本工程甲方未能提供地勘报告, 施工请结合现场实际情况进行调整。
- 1.2 若图纸的原建筑结构与实际不符, 原结构以现场为准, 设计装饰尺寸依据现场尺寸进行调整;
- 1.3 本装饰工程设计相对标高 ± 0.000 为建筑装饰完成面标高, 相对与原建筑标高, 根据不同地面装饰材料相应提高, 定位详见各部分施工图;
- 1.4 设计图纸立面、大样图尺寸均为完成面尺寸, 如建筑与图纸尺寸差距较大无法调整, 由设计师现场调整;
- 1.5 本设计所注尺寸以毫米为单位, 标高以米为单位;

三、分项工程技术要求

1. 墙面

- 1.1 本工程不含墙体拆除, 新砌墙体详施工图。

6. 玻璃工程

- 6.1 本工程玻璃选用及作法详装饰图纸, 所有外露玻璃的阴阳均应磨边倒角。

7. 门窗施工技术要求

在门窗安装中应注意如下问题:

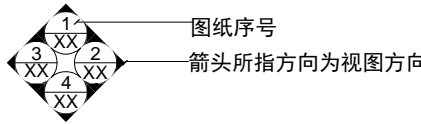
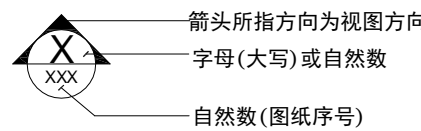
- 7.1 所有门以门表为准, 如门表尺寸与现场不符, 需与设计师联系, 由设计师现场调整;
- 7.2 首先根据门的图纸, 检查门的型号、规格、门框颜色, 木门材质是否符合要求, 然后进行门窗的安装;
- 7.3 要做好门的定位工作, 根据图纸对门洞做水平和垂直的校正, 门框木质必须坚实, 门框靠墙面做好防潮处理, 如门框埋下地面规范进行施工, 部分应做好防潮封闭处理;
- 7.4 门扇与地面缝(装饰面 5mm)、门扇与门企缝(装饰面 3mm)、门扇与门上框缝(装饰面 3mm);
- 7.5 门扇应开启灵活, 无倒翘, 阻滞及反弹现象, 五金配件齐全、位置正确。关闭后密封条处于压缩状态;
- 7.6 门的安装质量允许偏差要根据门的材料, 装修标准高低, 再结合国家验收规范制定出本工程的实际要求。
- 7.7 门型号尺寸及数量详见平面布置图

四、其它

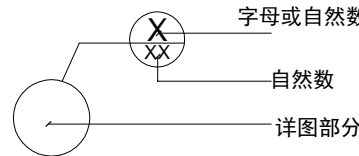
- 1 活动家具及软装需计入预算。
- 2 局部插座及给排水线路改造, 按实际工程计量。
- 3 本装修图若有错、漏、碰缺之处或需要变更设计等先与有关设计人员协商解决。
- 4 本工程设计未详尽之处, 均应按照国家和地方现行的各类相关施工规范, 规定及标准实施。

五、典型图例

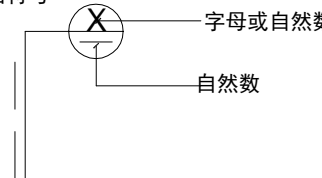
1. 立面图符号



3. 大样. 详图符号



2. 剖面符号



4. 标高



室内装修构造表

代号	名称	构造做法	备注
1	墙面乳胶漆翻新	1.白色乳胶漆面层1道 2.封闭底漆2道 3.原有乳胶漆面层打磨一道	客厅、过道及房间
2	乳胶漆墙面渗水、起鼓、脱落处翻新	1.白色乳胶漆面层1道 2.封闭底漆2道 3.刮腻子3道, 找平1遍 4.有乳胶漆铲除至水泥砂浆找平层	面积约: 3m ²
3	天棚乳胶漆翻新	1.白色乳胶漆面层2道 2.腻子修补1道 3.原有乳胶漆面层打磨一道	客厅、过道、布草间、房间
4	吊顶乳胶漆饰面	1.白色乳胶漆面层1道 2.封闭底漆2道 3.刮腻子3道, 找平1遍 4.石膏板吊顶	客厅
4	墙面新增乳胶漆饰面	1.白色乳胶漆面层1道 2.封闭底漆2道 3.刮腻子3道, 找平1遍 4.20厚1:2.5水泥砂浆找平层 5.砖墙	客厅, 面积: 4.8m ²
5	金刚板地板	1.12厚原木色金刚板饰面 2.浮铺2厚防潮垫	客厅、过道、布草间、房间

说明:

1. 版权所有, 所有尺寸须以标注为准, 不准在图纸上直接量取, 施工单位须现场校核尺寸, 本图加盖出图章为有效版本。
2. 此图必须经图纸审查机构审查合格盖章, 并经消防审批部门审查合格盖章后方可施工。

工程设计出图专用章:
STAMP OF ARCHITECTURAL DESIGN

(未盖专用章本图无效)

注册师签章:

STAMPED SIGN

(未盖专用章本图无效)



本图版权归我公司所有, 除该工程外对本图的任何用途和复制, 须获得我公司的书面许可。
THE OWNERSHIP OF THE COPYRIGHT IN THIS DRAWING IS HELD BY ZHONG AN CONSTRUCTION GROUP CO., LTD. ANY REPRODUCTION MUST BE OBTAINED BEFORE ANY USE OR REPRODUCTION OF THIS DRAWING.

签署栏

制图	马文龙	马文龙
设计	马文龙	马文龙
校对	王群	王群
项目负责人	张振兴	张振兴
专业负责人	李佳	李佳
审核	李佳	李佳

建设单位
CLIENT
福建水利电力职业技术学院

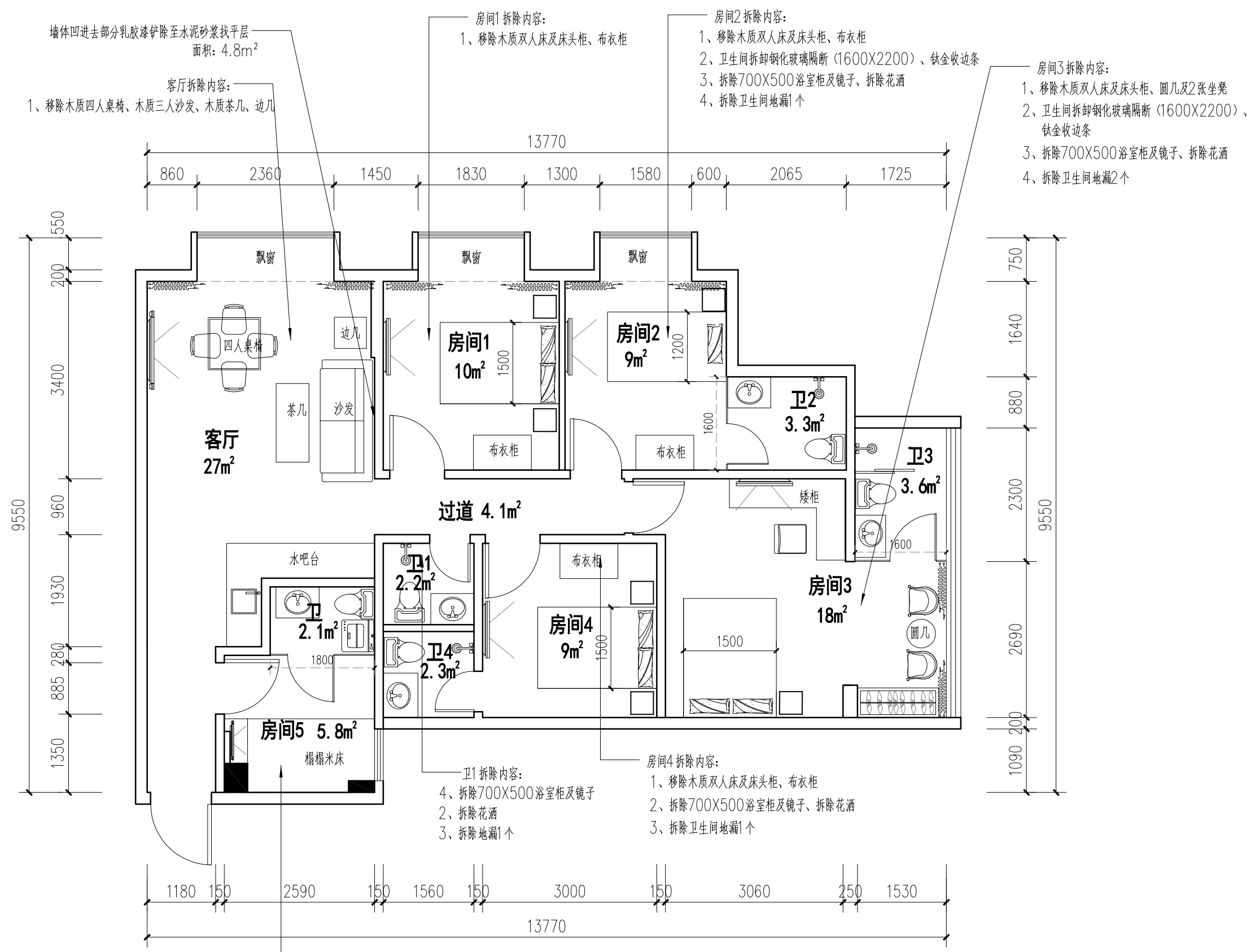
工程名称
PROJECT
福州办事处装饰装修工程

图纸名称
DRAWING TITLE
室内装饰设计与施工说明

设计编号
JOB NO.
图号
DRAWING NO.
SM-1

设计阶段
STATUS
施工图
VERSION
A3-第一版

比例
SCALE
1:70
日期
DATE
2023.07



墙体凹进去部分乳胶漆铲除至水泥砂浆找平层
面积: 4.8m²

客厅拆除内容:
1、移除木质四人桌椅、木质三人沙发、木质茶几、边几

房间1拆除内容:
1、移除木质双人床及床头柜、布衣柜

房间2拆除内容:
1、移除木质双人床及床头柜、布衣柜
2、卫生间拆卸钢化玻璃隔断(1600X2200)、钛金收边条
3、拆除700X500浴室柜及镜子、拆除花洒
4、拆除卫生间地漏1个

房间3拆除内容:
1、移除木质双人床及床头柜、圆几及2张坐凳
2、卫生间拆卸钢化玻璃隔断(1600X2200)、钛金收边条
3、拆除700X500浴室柜及镜子、拆除花洒
4、拆除卫生间地漏2个

卫1拆除内容:
4、拆除700X500浴室柜及镜子
2、拆除花洒
3、拆除地漏1个

房间4拆除内容:
1、移除木质双人床及床头柜、布衣柜
2、拆除700X500浴室柜及镜子、拆除花洒
3、拆除卫生间地漏1个

房间5拆除内容:
1、拆除榻榻米床(1300X2590)及靠墙护墙板2.5m²、拆除壁挂电视
2、卫生间拆卸钢化玻璃隔断(1800X2200)、钛金收边条
3、拆除700X500浴室柜及镜子、拆除花洒、马桶、洗衣机
4、拆除卫生间地漏1个
5、拆除300X300铝扣板及吊件(需留几片完整的便于更换其余卫生间铝扣板)

拆除平面图 1:70
净高: 2.85米

无特殊说明统一拆除工程:
地面: 拆除客厅、过道、各房间金刚板及防潮垫层, 面积73m²;
墙面: 除卫生间其余墙面原有乳胶漆打磨1道, 木质地脚线拆除;
墙面乳胶漆渗水、脱落严重区域需铲除至水泥砂浆找平层, 面积3m²;
天棚: 除卫生间其余天棚原有乳胶漆打磨1道, 客厅、各房间吸顶灯拆除, 筒灯保留;
卫1~卫4照明、排气、取暖设备拆除, 吊顶保留

说明:
1. 版权所有, 所有尺寸须以标注为准, 不准在图纸上直接量取, 施工单位须现场校核尺寸, 本图加盖出图章为有效版本。
2. 此图纸必须经图纸审核机构审查合格盖章并经消防审批部门审查合格盖章后方可施工

工程设计出图专用章:
STAMP OF ARCHITECTURAL DESIGN
(未盖专用章本图无效)

注册师签章:
STAMPED SIGN
(未盖专用章本图无效)

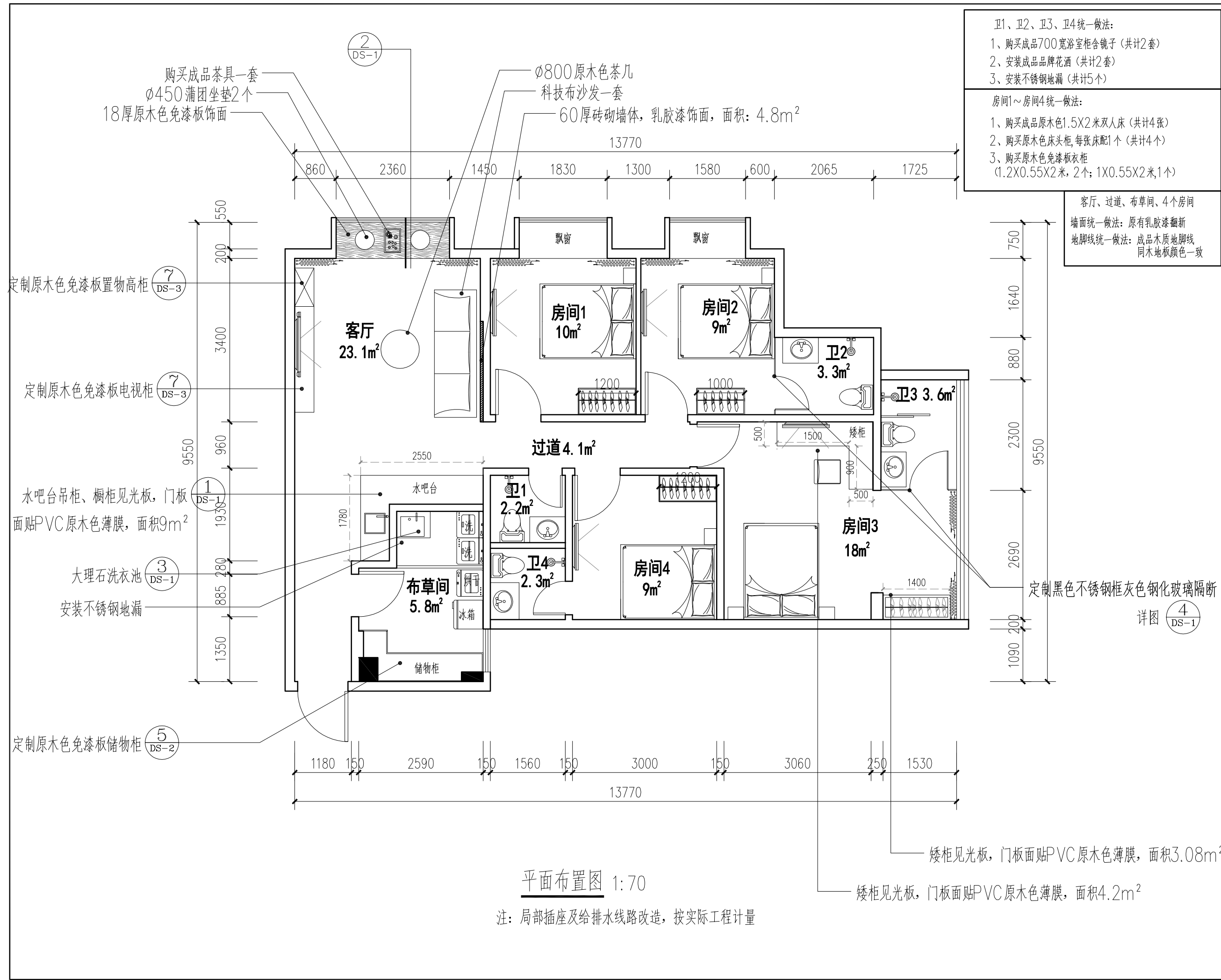
中晏建设集团有限公司
Zhongyan Construction Group Co., Ltd
建筑行业(建筑工程)乙级
证书编号: A211026966
本图版权归我公司所有, 除该工程外对本图的任何用途和复制, 须获得我公司的书面许可。
THE COPYRIGHT OF THIS DRAWING IS BELONGED BY ZHONGYAN CONSTRUCTION GROUP CO., LTD. ANY REPRODUCTION MUST BE OBTAINED BEFORE ANY USE OR REPRODUCTION OF THIS DRAWING.

签署栏		
制图	马文龙	马文龙
设计	马文龙	马文龙
校对	王群	王群
项目负责人	张振兴	张振兴
专业负责人	李佳	李佳
审核	李佳	李佳

建设单位: 福建水利电力职业技术学院
工程名称: 福州办事处装饰装修工程

图纸名称: 拆除平面图

设计编号	图号	建施 P-1
设计阶段	版次	A3-第一版
比例	日期	2023.07



平面布置图 1:70

注：局部插座及给排水线路改造，按实际工程计量

- 卫1、卫2、卫3、卫4统一做法：
- 1、购买成品700宽浴室柜含镜子（共计2套）
 - 2、安装成品品牌花洒（共计2套）
 - 3、安装不锈钢地漏（共计5个）
- 房间1~房间4统一做法：
- 1、购买成品原木色1.5X2米双人床（共计4张）
 - 2、购买原木色床头柜，每张床配1个（共计4个）
 - 3、购买原木色免漆板衣柜（1.2X0.55X2米，2个；1X0.55X2米，1个）

客厅、过道、布草间、4个房间
墙面统一做法：原有乳胶漆翻新
地脚线统一做法：成品木质地脚线
同木地板颜色一致

说明：
1. 版权所有，所有尺寸须以标注为准，不准在图纸上直接量取，施工单位须现场校核尺寸，本图加盖出图公章为有效版本。
2. 此图纸必须经图纸审核机构审查合格盖章并经消防审批部门审查合格盖章后方可施工

工程设计出图专用章：
STAMP OF ARCHITECTURAL DESIGN

(未盖专用章本图无效)

注册师签章：
STAMPED SIGN

(未盖专用章本图无效)

中晏建设集团有限公司
Zhongyan Construction Group Co., Ltd
建筑行业（建筑工程）乙级
证书编号：A211026966
本图版权归我公司所有，除该工程外对本图的任何用途和复制，须获得我公司的书面许可。
THE COPYRIGHT OF THIS DOCUMENT IS BELONGED BY ZHONG YAN CONSTRUCTION GROUP CO., LTD. ANY REPRODUCTION MUST BE OBTAINED BEFORE ANY USE OR REPRODUCTION OF THIS DOCUMENT.

签署栏		
制图	马文龙	马文龙
设计	马文龙	马文龙
校对	王群	王群
项目负责人	张振兴	张振兴
专业负责人	李佳	李佳
审核	李佳	李佳

建设单位
CLIENT
福建水利电力职业技术学院

工程名称
PROJECT
福州办事处装饰装修工程

图纸名称
DRAWING TITLE
平面布置图

设计编号 JOB NO.	图号 DRAWING NO.	建施 P-2
设计阶段 STATUS	版次 VERSION	A3-第一版
比例 SCALE	日期 DATE	2023.07

矮柜见光板，门板面贴PVC原木色薄膜，面积3.08m²

矮柜见光板，门板面贴PVC原木色薄膜，面积4.2m²

定制黑色不锈钢框灰色钢化玻璃隔断
详图 DS-4

定制原木色免漆板置物高柜 DS-3

定制原木色免漆板电视柜 DS-3

水吧台吊柜、橱柜见光板，门板面贴PVC原木色薄膜，面积9m²

大理石洗衣池 DS-1

安装不锈钢地漏

定制原木色免漆板储物柜 DS-2

购买成品茶具一套
Ø450蒲团坐垫2个
18厚原木色免漆板饰面

Ø800原木色茶几
科技布沙发一套
60厚砖砌墙体，乳胶漆饰面，面积：4.8m²

550
200

7 DS-3

7 DS-3

1 DS-1

3 DS-1

5 DS-2

2 DS-1

9550

960

1930

280

885

1350

1180

150

2590

150

1560

150

3000

150

3060

250

1530

13770

750

1640

880

2300

9550

2690

200

1090

13770

860

2360

1450

1830

1300

1580

600

2065

1725

2550

1780

500

1500

500

900

500

1400

房间1
10m²

房间2
9m²

卫2
3.3m²

卫3
3.6m²

过道
4.1m²

卫1
2.2m²

卫4
2.3m²

布草间
5.8m²

房间4
9m²

房间3
18m²

储物柜

水吧台

冰箱

飘窗

飘窗

矮柜

1200

1000

购买成品茶具一套
Ø450蒲团坐垫2个
18厚原木色免漆板饰面

Ø800原木色茶几
科技布沙发一套
60厚砖砌墙体，乳胶漆饰面，面积：4.8m²

- 卫1、卫2、卫3、卫4统一做法：
- 1、购买成品700宽浴室柜含镜子（共计2套）
 - 2、安装成品品牌花洒（共计2套）
 - 3、安装不锈钢地漏（共计5个）
- 房间1~房间4统一做法：
- 1、购买成品原木色1.5X2米双人床（共计4张）
 - 2、购买原木色床头柜，每张床配1个（共计4个）
 - 3、购买原木色免漆板衣柜（1.2X0.55X2米，2个；1X0.55X2米，1个）

客厅、过道、布草间、4个房间
墙面统一做法：原有乳胶漆翻新
地脚线统一做法：成品木质地脚线
同木地板颜色一致

中晏建设集团有限公司
Zhongyan Construction Group Co., Ltd
建筑行业（建筑工程）乙级
证书编号：A211026966
本图版权归我公司所有，除该工程外对本图的任何用途和复制，须获得我公司的书面许可。
THE COPYRIGHT OF THIS DOCUMENT IS BELONGED BY ZHONG YAN CONSTRUCTION GROUP CO., LTD. ANY REPRODUCTION MUST BE OBTAINED BEFORE ANY USE OR REPRODUCTION OF THIS DOCUMENT.

签署栏		
制图	马文龙	马文龙
设计	马文龙	马文龙
校对	王群	王群
项目负责人	张振兴	张振兴
专业负责人	李佳	李佳
审核	李佳	李佳

建设单位
CLIENT
福建水利电力职业技术学院

工程名称
PROJECT
福州办事处装饰装修工程

图纸名称
DRAWING TITLE
平面布置图

设计编号 JOB NO.	图号 DRAWING NO.	建施 P-2
设计阶段 STATUS	版次 VERSION	A3-第一版
比例 SCALE	日期 DATE	2023.07

矮柜见光板，门板面贴PVC原木色薄膜，面积3.08m²

矮柜见光板，门板面贴PVC原木色薄膜，面积4.2m²

定制黑色不锈钢框灰色钢化玻璃隔断
详图 DS-4

定制原木色免漆板置物高柜 DS-3

定制原木色免漆板电视柜 DS-3

水吧台吊柜、橱柜见光板，门板面贴PVC原木色薄膜，面积9m²

大理石洗衣池 DS-1

安装不锈钢地漏

定制原木色免漆板储物柜 DS-2

2 DS-1

550
200

7 DS-3

7 DS-3

1 DS-1

3 DS-1

5 DS-2

1180

150

2590

150

1560

150

3000

150

3060

250

1530

13770

750

1640

880

2300

9550

2690

200

1090

13770

860

2360

1450

1830

1300

1580

600

2065

1725

2550

1780

500

1500

500

900

500

1400

房间1
10m²

房间2
9m²

卫2
3.3m²

卫3
3.6m²

过道
4.1m²

卫1
2.2m²

卫4
2.3m²

布草间
5.8m²

房间4
9m²

房间3
18m²

储物柜

水吧台

冰箱

飘窗

飘窗

矮柜

1200

1000

购买成品茶具一套
Ø450蒲团坐垫2个
18厚原木色免漆板饰面

Ø800原木色茶几
科技布沙发一套
60厚砖砌墙体，乳胶漆饰面，面积：4.8m²

- 卫1、卫2、卫3、卫4统一做法：
- 1、购买成品700宽浴室柜含镜子（共计2套）
 - 2、安装成品品牌花洒（共计2套）
 - 3、安装不锈钢地漏（共计5个）
- 房间1~房间4统一做法：
- 1、购买成品原木色1.5X2米双人床（共计4张）
 - 2、购买原木色床头柜，每张床配1个（共计4个）
 - 3、购买原木色免漆板衣柜（1.2X0.55X2米，2个；1X0.55X2米，1个）

客厅、过道、布草间、4个房间
墙面统一做法：原有乳胶漆翻新
地脚线统一做法：成品木质地脚线
同木地板颜色一致

中晏建设集团有限公司
Zhongyan Construction Group Co., Ltd
建筑行业（建筑工程）乙级
证书编号：A211026966
本图版权归我公司所有，除该工程外对本图的任何用途和复制，须获得我公司的书面许可。
THE COPYRIGHT OF THIS DOCUMENT IS BELONGED BY ZHONG YAN CONSTRUCTION GROUP CO., LTD. ANY REPRODUCTION MUST BE OBTAINED BEFORE ANY USE OR REPRODUCTION OF THIS DOCUMENT.

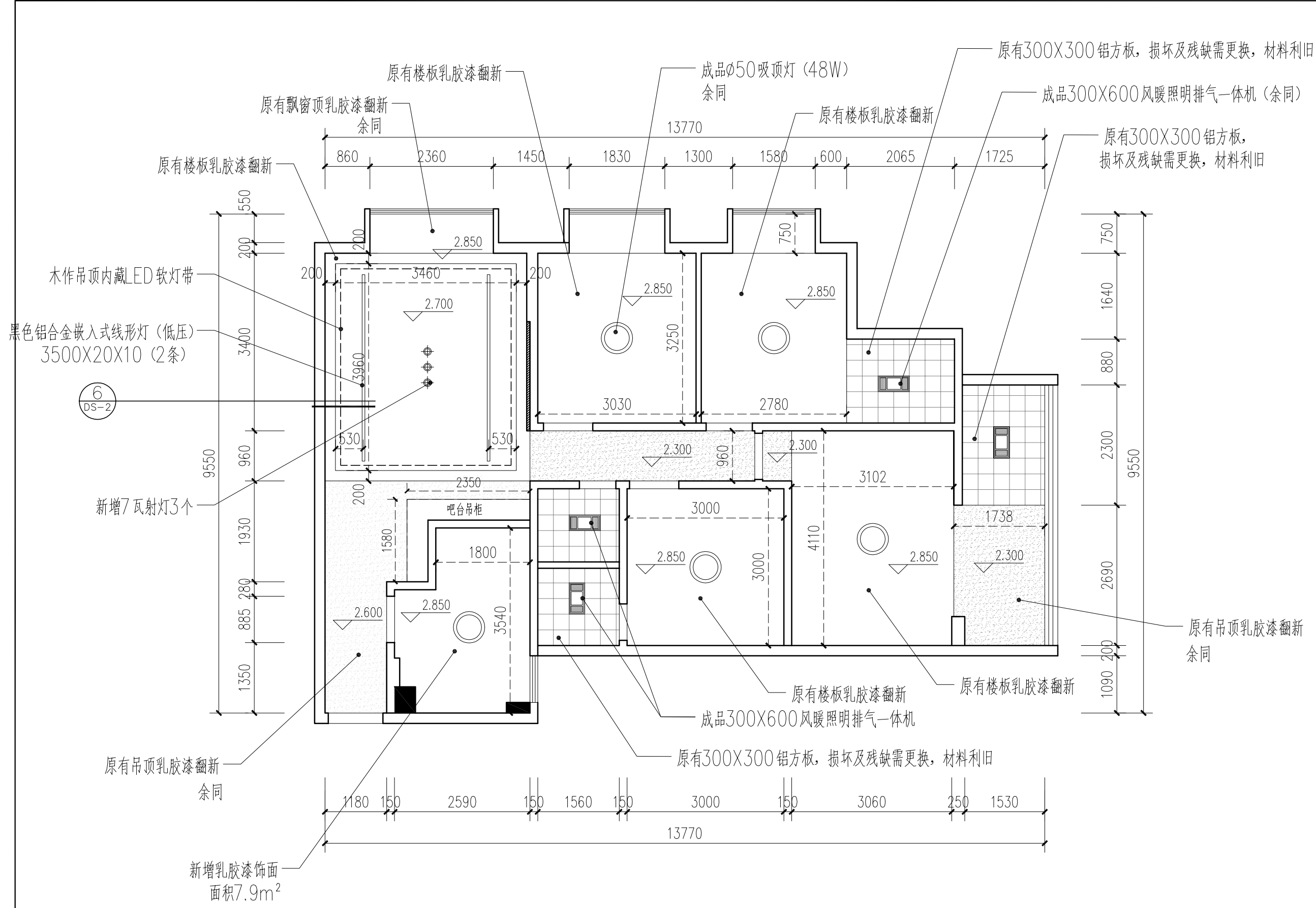
签署栏		
制图	马文龙	马文龙
设计	马文龙	马文龙
校对	王群	王群
项目负责人	张振兴	张振兴
专业负责人	李佳	李佳
审核	李佳	李佳

建设单位
CLIENT
福建水利电力职业技术学院

工程名称
PROJECT
福州办事处装饰装修工程

图纸名称
DRAWING TITLE
平面布置图

设计编号 JOB NO.	图号 DRAWING NO.	建施 P-2
设计阶段 STATUS	版次 VERSION	A3-第一版
比例 SCALE	日期 DATE	2023.07



天花布置图 1:70

说明:
1. 版权所有, 所有尺寸须以标注为准, 不准在图纸上直接量取, 施工单位须现场校核尺寸, 本图加盖出图专用章为有效版本。
2. 此图纸必须经图审机构审查合格盖章并经消防审批部门审查合格盖章后方可施工

工程设计出图专用章:
STAMP OF ARCHITECTURAL DESIGN
(未盖专用章本图无效)

注册师签章:
STAMPED SIGN
(未盖专用章本图无效)

中晏建设集团有限公司
Zhong'an Construction Group Co., Ltd
建筑行业 (建筑工程) 乙级
证书编号: A211026966
本图版权归我公司所有, 除该工程外对本图的任何用途和复制, 须获得我公司的书面许可。
THE COPYRIGHT OF THIS DRAWING IS BELONGED BY ZHONG AN CONSTRUCTION CO., LTD. ANY REPRODUCTION MUST BE OBTAINED BEFORE ANY USE OR REPRODUCTION OF THIS DRAWING.

签署栏		
制图	马文龙	马文龙
设计	马文龙	马文龙
校对	王群	王群
项目负责人	张振兴	张振兴
专业负责人	李佳	李佳
审核	李佳	李佳

建设单位
CLIENT
福建水利电力职业技术学院

工程名称
PROJECT
福州办事处装饰装修工程

图纸名称
DRAWING TITLE
天花布置图

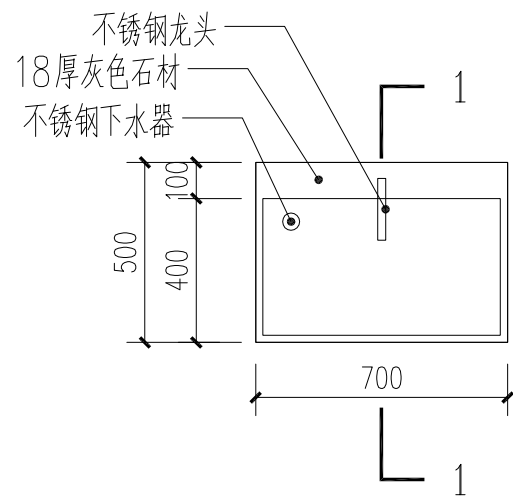
设计编号 DRAWING NO.	图号	建施 P-4
设计阶段 STATUS	施工图	版次 A3-第一版
比例 SCALE	1:70	日期 DATE 2023.07



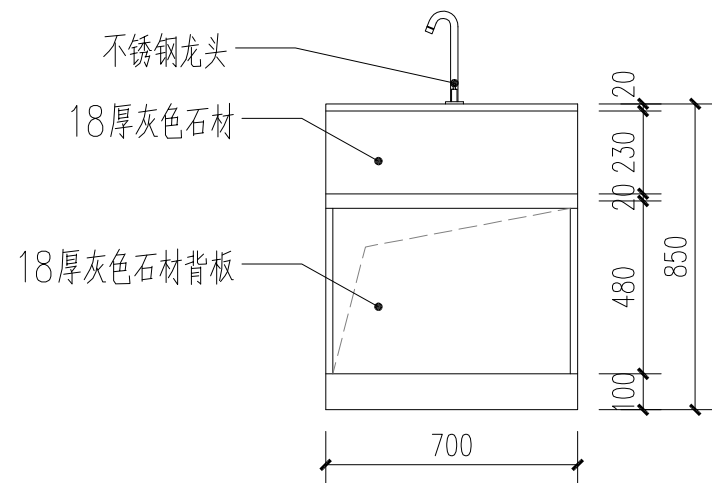
① 水吧台改造前



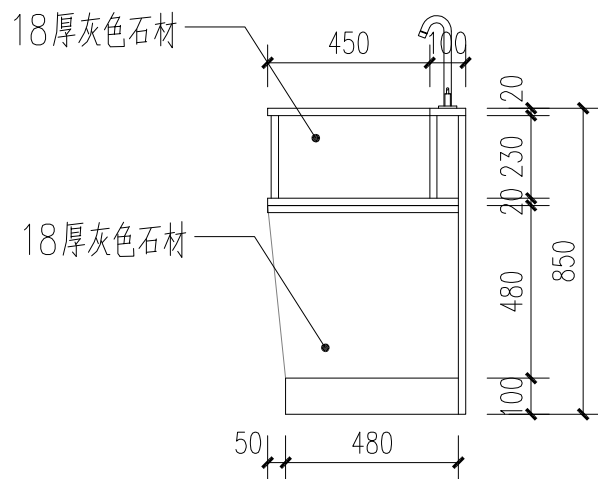
① 水吧台改造后



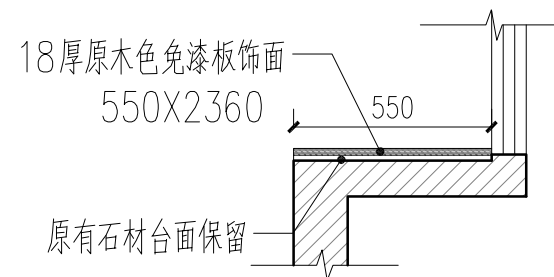
③ 布草间洗衣池平面图 1:20



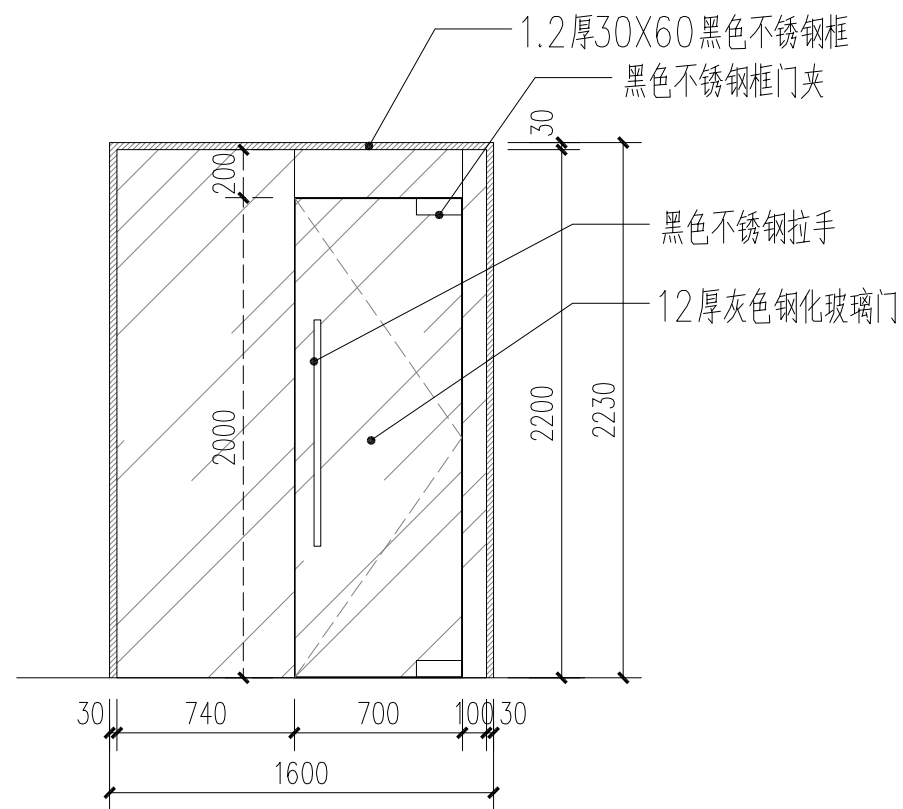
布草间洗衣池立面图 1:20



布草间洗衣池1-1节点图 1:20



② 客厅飘窗台 1:20



④ I2、I3玻璃隔断立面图 1:30

说明:
1. 版权所有, 所有尺寸须以标注为准, 不准在图纸上直接量取, 施工单位须现场校核尺寸, 本图加盖出图专章为有效版本。
2. 此图纸必须经图纸审图机构审查合格盖章并经消防审批部门审查合格盖章后方可施工

工程设计出图专用章:
STAMP OF ARCHITECTURAL DESIGN

(未盖专用章本图无效)

注册师签章:
STAMPED SIGN

(未盖专用章本图无效)

中晏建设集团有限公司
Zhong'an Construction Group Co., Ltd
建筑行业(建筑工程)乙级
证书编号: A211026966
本图版权归我公司所有, 除该工程外对本图的任何用途和复制, 须获得我公司的书面许可。
THE OWNERSHIP OF THE COPYRIGHT IN THIS DRAWING IS BELONGED BY ZHONG AN CONSTRUCTION GROUP CO., LTD. ANY REPRODUCTION MUST BE OBTAINED BEFORE ANY USE OR REPRODUCTION OF THIS DRAWING.

签署栏		
制图	马文龙	马文龙
设计	马文龙	马文龙
校对	王群	王群
项目负责人	张振兴	张振兴
专业负责人	李佳	李佳
审核	李佳	李佳

建设单位
CLIENT
福建水利电力职业技术学院

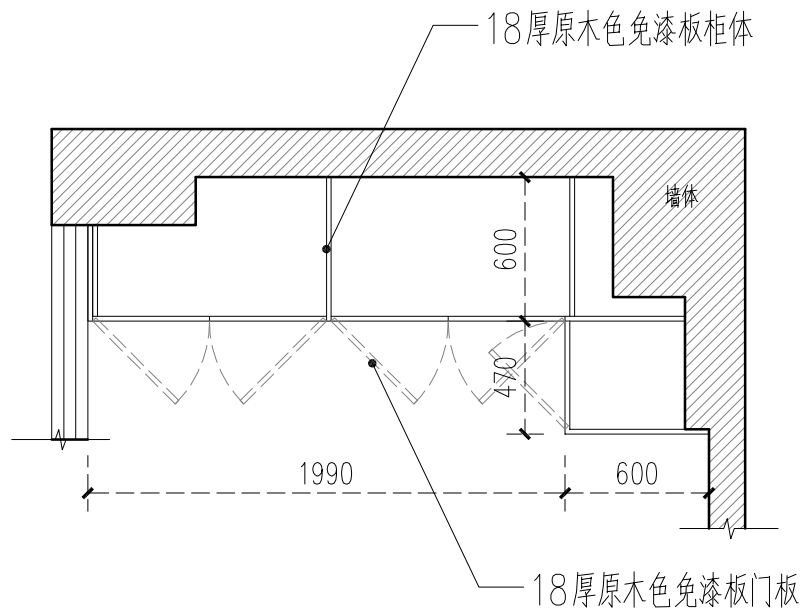
工程名称
PROJECT
福州办事处装饰装修工程

图纸名称
DRAWING TITLE
大样图1

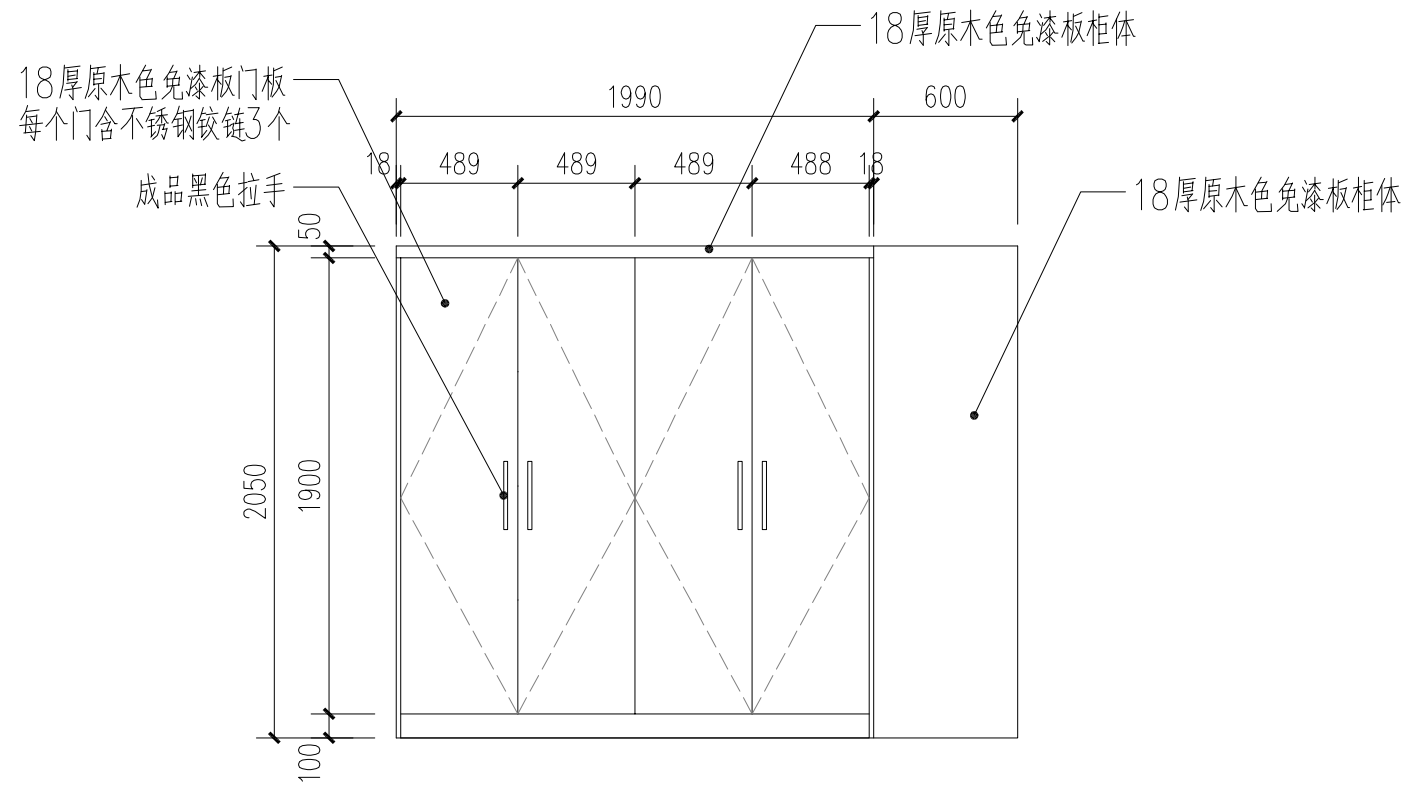
设计编号
DRAWING NO.
图号 建施 DS-1

设计阶段
STATUS
施工图 版次 A3-第一版

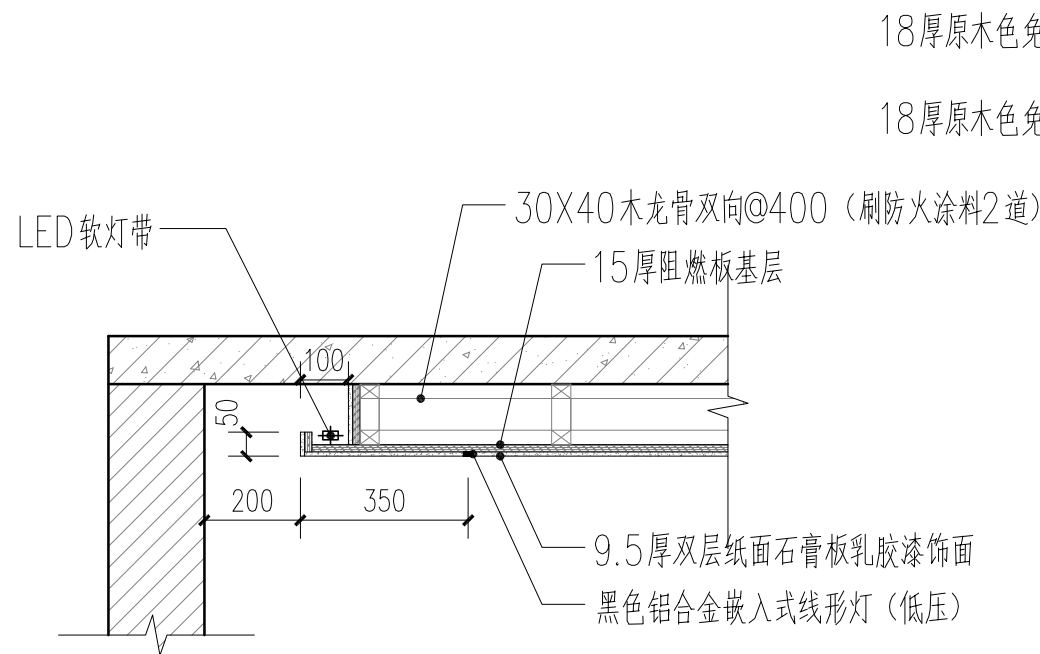
比例
SCALE
1:70 日期 2023.07



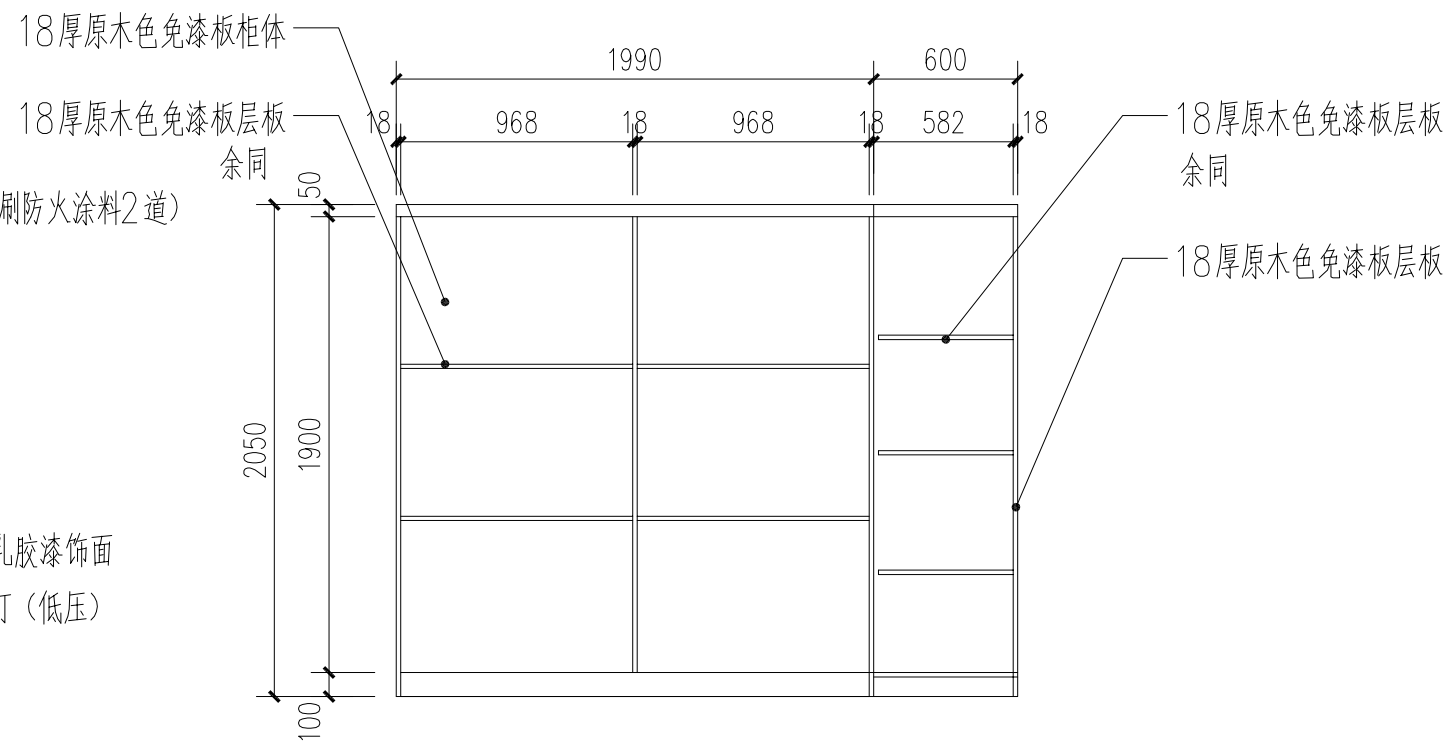
⑤ 布草间储物柜平面图 1:30



布草间储物柜立面示意图 1:30



⑥ 天花大样图 1:15



布草间储物柜内部结构示意图 1:30

定制家具由厂家深化设计

说明:
1. 版权所有, 所有尺寸须以标注为准, 不准在图纸上直接量取, 施工单位须现场校核尺寸, 本图加盖出图专章为有效版本。
2. 此图纸必须经图纸审图机构审查合格盖章并经消防审批部门审查合格盖章后方可施工

工程设计出图专用章:
STAMP OF ARCHITECTURAL DESIGN

(未盖专用章本图无效)

注册师签章:
STAMPED SIGN

(未盖专用章本图无效)

中晏建设集团有限公司
Zhong'an Construction Group Co., Ltd
建筑行业(建筑工程)乙级
证书编号: A211026966

本图版权归我公司所有, 除该工程外对本图的任何用途和复制, 须获得我公司的书面许可。
THE COPYRIGHT OF THIS DRAWING IS BELONGED BY ZHONG AN CONSTRUCTION GROUP CO., LTD. ANY REPRODUCTION MUST BE OBTAINED BEFORE ANY USE OR REPRODUCTION OF THIS DRAWING.

签署栏

制图 DRAWN BY	马文龙	马文龙
设计 DESIGNED BY	马文龙	马文龙
校对 CHECKED BY	王群	王群
项目负责人 PROJECT MANAGER BY	张振兴	张振兴
专业负责人 SPECIALIST RESPONSIBLE BY	李佳	李佳
审核 VERIFIED BY	李佳	李佳

建设单位
CLIENT

福建水利电力职业技术学院

工程名称
PROJECT

福州办事处装饰装修工程

图纸名称
DRAWING TITLE

大样图2

设计编号
DRAWING NO.

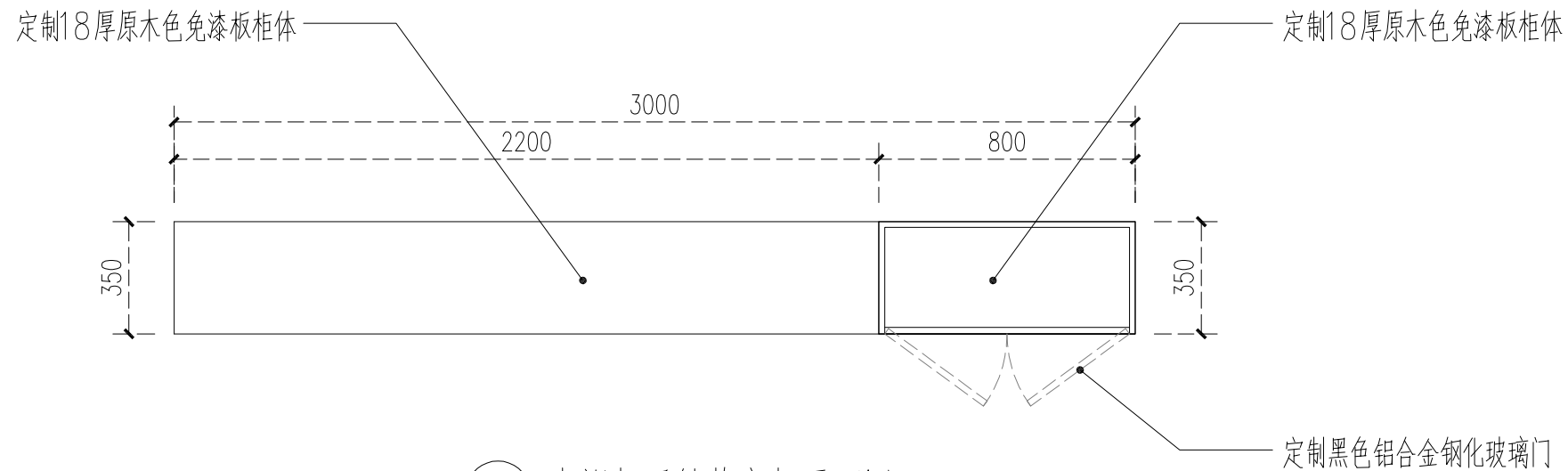
图号 建施 DS-2

设计阶段
STATUS

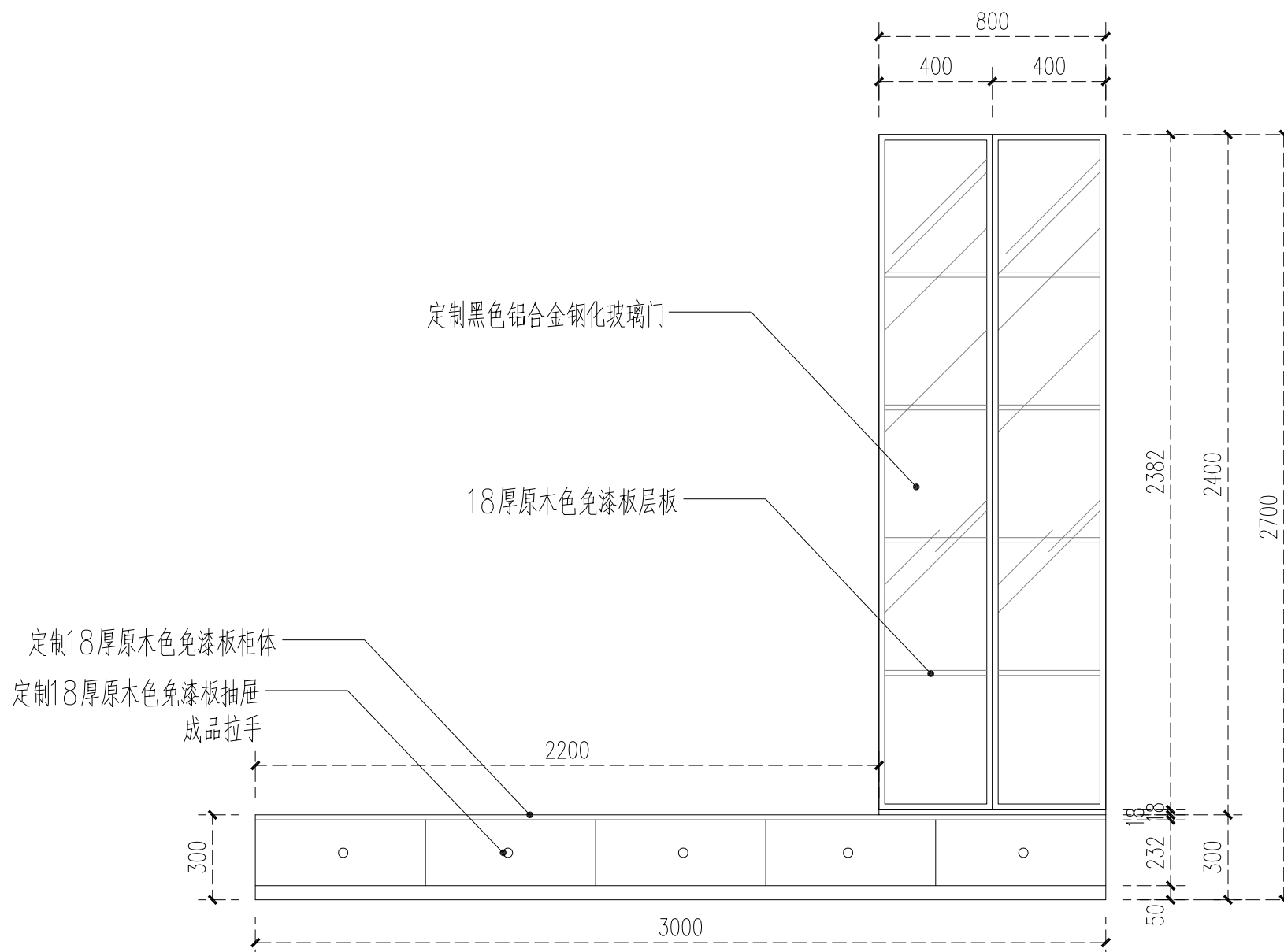
施工图 版次 A3-第一版

比例
SCALE

1:70 日期 2023.07



7 电视柜及储物高柜平面图 1:20



电视柜及储物高柜立面图 1:20

定制家具由厂家深化设计

说明:
1. 版权所有, 所有尺寸须以标注为准, 不准在图纸上直接量取, 施工单位须现场校核尺寸, 本图加盖出图专章为有效版本。
2. 此图纸必须经图纸审查机构审查合格盖章并经消防审批部门审查合格盖章后方可施工

工程设计出图专用章:
STAMP OF ARCHITECTURAL DESIGN

(未盖专用章本图无效)

注册师签章:
STAMPED SIGN

(未盖专用章本图无效)

 中晏建设集团有限公司
Zhong'an Construction Group Co., Ltd.
建筑行业(建筑工程)乙级
证书编号: A211026966

本图版权归我公司所有, 除该工程外对本图的任何用途和复制, 须获得我公司的书面许可。
THE OWNERSHIP OF THE COPYRIGHT IN THIS DRAWING IS BELONGED BY ZHONG AN CONSTRUCTION GROUP CO., LTD. ANY REPRODUCTION MUST BE OBTAINED BEFORE ANY USE OR REPRODUCTION OF THIS DRAWING.

签署栏
SIGNATURE

制图 DRAWN BY	马文龙	
设计 DESIGNED BY	马文龙	
校对 CHECKED BY	王群	
项目负责人 PROJECT MANAGER BY	张振兴	
专业负责人 DISCIPLINE RESPONSIBLE BY	李佳	
审核 VERIFIED BY	李佳	

建设单位
CLIENT

福建水利电力职业技术学院

工程名称
PROJECT

福州办事处装饰装修工程

图纸名称
DRAWING TITLE

大样图3

设计编号
JOB NO.

图号
DRAWING NO.

建施 DS-3

设计阶段
STATUS

施工图
VERSION

版次
A3-第一版

比例
SCALE

1:70
日期
DATE

2023.07