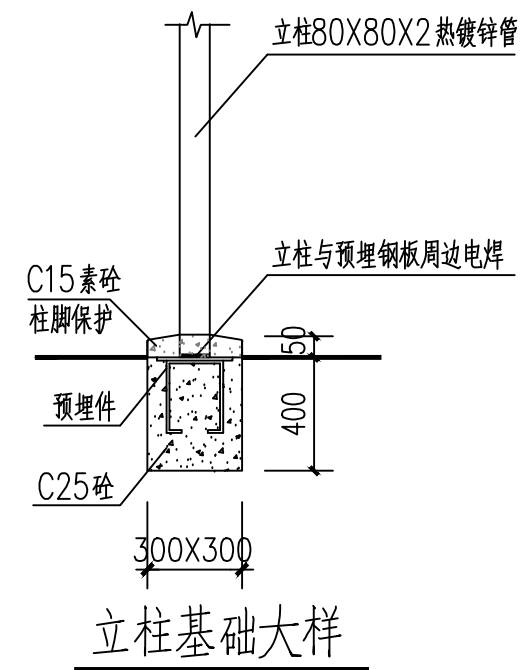
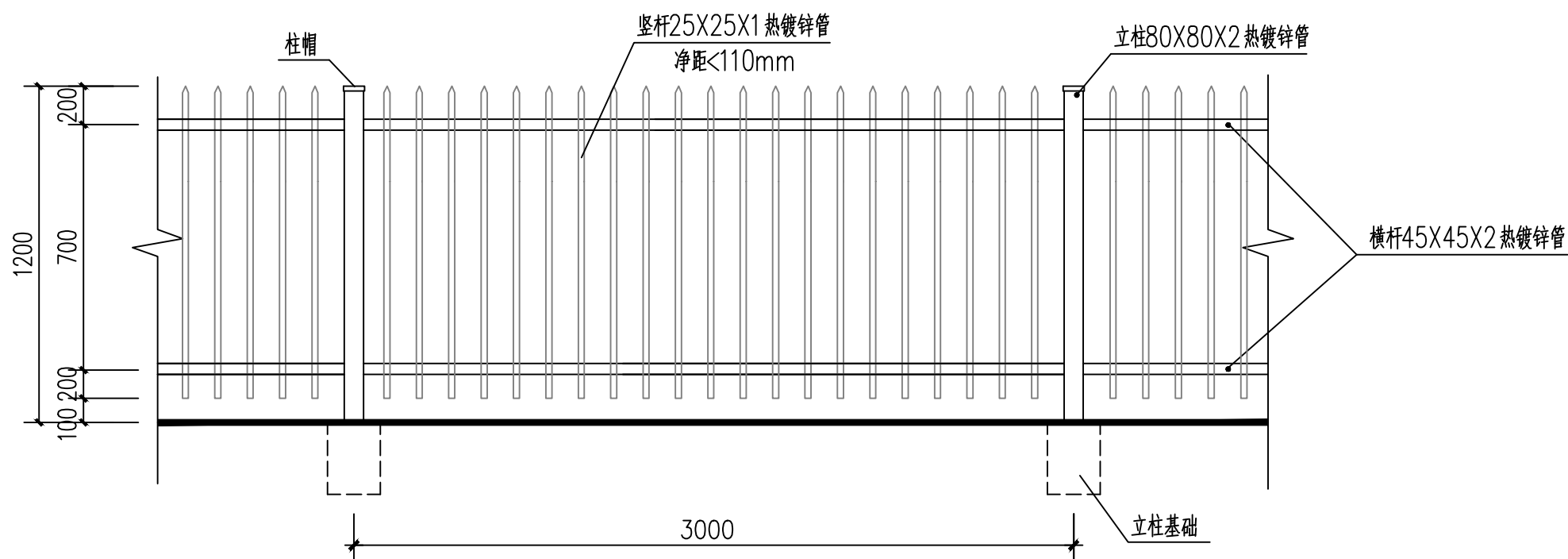


铁栅栏围墙平面图 单位:米

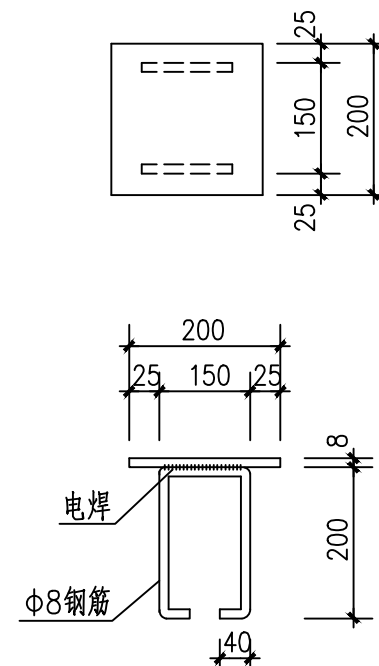


立柱基础大样



铁栅栏围墙立面图 1:25 单位:毫米

- 注: 1. 铁栅栏油漆: 均采用烤漆(白色)。
2. 铁栅栏围墙总长度271米。



预埋件大样

注: 钢管柱与预埋件钢板采用电弧焊连续焊接, 焊缝厚度6mm, 焊条用E43。

施工图审查批准单位:

施工图审查合格书编号:

图纸专用章

注册建筑师执业章

注册结构师执业章

工程名称

电力系输配电实训场铁栅栏围墙

建设单位: 福建水利电力职业技术学院

审定		
审核		
工程负责人		
专业负责人		
校对		
设计		
制图		

图名

铁栅栏围墙施工图

工程编号		
图别		
图号	1-1	
日期	2021.06	