

图 纸 目 录

建设单位: 福建水利电力职业技术学院

项 目: 学生公寓6#楼西侧台阶扩建工程

设计号:

序号	图别	图号	图 纸 名 称	图幅	备注
1	园施	00	目录	A4	
2	园施	SM-01	景观设计说明	A2	
3	园施	ZP-01	现状平面图	A2	
4	园施	ZP-02	改造后平面图	A2	
5	园施	ZP-03	竖向设计、大样索引图	A2	
6	园施	YS-01	各大样图	A2	
7					
8					
9					
10					
11					
12					
13					
14					
15					
16					
17					
18					
19					
20					

编制人:

2023 年 11 月

注: 本目录所列图纸中加盖的单位资质章(出图章)与单位公章具有同等效力。

景观设计说明

一、工程概况：

- 1.1. 工程名称：学生公寓6#楼西侧台阶扩建工程
- 1.2. 建设单位：福建水利电力职业技术学院

二、设计依据：

- 2.1. 国家及本地区现行的有关工程与建筑设计的各类规范、规定及标准。
- 2.2. 设计合同书、方案和扩初的批准文件。
- 2.3. 甲方提供的相关建议和意见、及每次会议的会议纪要。
- 2.4. 甲方提供的场地规划总图、建筑设计资料、现场测量资料等相关资料。

三、设计内容及范围：

设计合同范围内的室外园林施工图设计。

四、设计技术说明：

- 4.1. 本工程总平面图设计标高采用相对标高值，园建单体及剖、立面设计均采用相对标高值；详见各图中附注；本工程设计绝对标高以现场测量为准。
- 4.2. 本工程设计中除标高以米(m)为单位外，其余尺寸均以毫米(mm)为单位。
- 4.3. 本工程设计中所指距地高度均指离开完成面的高度。
- 4.4. 本工程设计中所注材料配合比除注明重量比外，其余均为体积比。
- 4.5. 本工程各种材料做法标注顺序自上而下：按实际的上下层次注写，剖面图按材料层到构造层顺序注写。
- 4.6. 图纸中的构造设计没有详细列明时，均可参考“通用标准图”设计。
- 4.7. 本图册中如出现做法相似的内容，为避免重复，此部分图纸已加以指引或说明，不再另详，请相互参考。
- 4.8. 图纸中的基础设计是以一般地质情况考虑，如有问题需通知相关设计师。
- 4.9. 设计选用新型材料产品时，其产品的质量和性能必须经过检测符合国家标准后方可采用，并由生产厂家负责指导施工，以保证施工质量。

五、竖向设计：

- 5.1. 施工方应对整个设计范围内最终实施的地形、场地、路面及排水的最终效果负责。施工方应于施工前对照相关专业施工图纸，粗略核实相应的场地标高，并将有疑问及与施工现场相矛盾之处提请设计师注意，以便在施工前解决此类问题。
- 5.2. 路面排水，场地排水，种植区排水，穿孔排水管线等的布置与设计均应与室外雨水系统相连接。
- 5.3. 本工程设计中如无特殊标明，竖向设计坡度均按下列坡度设计：
 - 广场及庭院：如无特殊指明，坡向排水方向，坡度0.5%；
 - 道路横坡：如无特殊指明，坡向路沿，坡度1.5%；
 - 台阶及坡道的休息平台：如无特殊指明，坡向排水方向，坡度1.0%；
 - 种植区：如无特殊指明，坡向排水方向，坡度2.0%；
- 5.4. 所有种植区与路面交接处，如无特殊指明，应比路面低0.05m，不宜低过0.1m；
- 5.5. 地形设计标高为最终完成标高，堆坡时需做压实处理，在堆地形时要求土坡圆滑平整，起坡处距离道路至少0.5m以外；
- 5.6. 施工前施工方应与业主协调建筑出入口处的室内外高差关系，如与图纸有出入，需知会设计师以便协调室外场地竖向关系；

六、广场、道路及铺装部分

- 6.1. 硬质铺装要先铺装样板，待设计方及甲方确认后的大面积施工。
- 6.2. 硬质铺装要求密缝处理、灰缝饱满，不能出现空砖现象。
- 6.3. 规则道路及广场放线时必须严格按照图纸定位施工；曲线铺装部分放线必须自然、圆滑、不许出现折线和死角。
- 6.4. 基层夯实应控制灰土等不利于种植土壤的使用范围。
- 6.5. 道路及广场地面工程结构构造做法应根据其功能(车行道、非机动车道)和表面铺装材料在“通用标准图”里选择与其对应的构造做法；按规范及设计图纸对素土基层进行碾压、夯实；
- 6.6. 道路及广场地面工程表面铺装材料应做到块材对缝整齐，线性挺拔，水洗石、卵石等饰面材料应做到密实、平整、清洁，无施工污染；
- 6.7. 园区内所有水泥、铺装道路基层需设置伸缩缝，伸缩缝应结合铺装图案进行处理，具体设置可参考如下说明：
 - 道路路宽B≤5米时，混凝土沿路纵向每隔4~6米分块做缩缝、每隔20米做胀缝；路宽B≥5米时，沿路中心线做纵缝，沿路纵轴方向每隔4~6米分块做缩缝、每隔20米做胀缝；具体构造参照“通用标准图”里面的“缩缝、纵缝做法”以及“胀缝做法”；
 - 广场不大于6×6米做缩缝，沿纵方向每隔20米做胀缝；具体构造参照“通用标准图”里面的“缩缝、纵缝做法”以及“胀缝做法”；
 - 道路和广场与建筑物相连，交接的地方需要设置变形缝；具体构造参照“通用标准图”里面的“胀缝做法”；
 - 混凝土路面缝的详细做法见国家建筑标准设计图集；

七、土建小品部分

- 7.1. 地基基础说明：
 - a. 本工程地基承载力特征值要求>100KPa；所有涉及结构承载力的设计，须经过结构工程师核算后，方可施工。
 - b. 单体建筑、亭、景墙的基础开挖至设计埋深时，若达不到设计要求的地基承载力特征值，应通知设计人员修改设计。
 - c. 遇到淤泥、回填土、湿陷性黄土、膨胀土等软弱土地基时，必须会同建设单位、施工、监理单位、设计等单位共同协商，根据现场实际情况确定地基处理方案。
 - d. 在冻土地区，基础应至少在冻土层以下20CM，基础侧面应回填厚度大于100的中粗砂或采取其他的防冻措施，基础梁底应留有空隙，防止因土的冻胀将梁拱裂。
 - e. 新填土须进行技术处理，具体做法：分层回填，分层夯实，每层填土厚度不大于300，填土不含杂质石块，用平板振荡器往返振捣密实，或小型压路机往复碾压密实，压实系数不小于0.93(环刀取样)；未经处理的填土不得做为持力层。
 - f. 基层结构按多年冻土、季节冻土和多年不冻土三个地带设计。冻土地带的潮湿路段以及其他地带的过分潮湿路段不宜直接铺筑灰土基层。否则，应在其下设置隔水垫层，防止水分侵入灰土基层，灰土一般配比为3：7，灰土为消石灰(生石灰粉放置24小时后)和粘性土，石灰和土过筛，灰粒小于5mm，土粒小于15mm。图纸内所标注厚度为夯实后的厚度。

7.2. 铺地、景墙、围墙、水池等混凝土、钢筋混凝土工程

- a. 铺地结构及钢筋混凝土结构垫层采用C15素砼(车行道结构除外)，钢筋混凝土结构混凝土等级不低于C25；涉及水体部分结构，钢筋混凝土池底与池壁要使用防水型混凝土，并做好相应防水处理，采用聚合物防水涂料与防水水泥砂浆相结合的方法，钢筋混凝土防水抗渗等级不小于S6；或按甲方现场专业工程师根据当地实际情况据实调整指示施工，但需报设计方确认，以确保防水抗渗措施满足设计要求。
- b. 本图册中相关钢筋混凝土结构配筋及基础设计应由甲方指定之建筑设计院根据当地地区实际土质情况最终审核、校对，确认无误后方可按图实施。

八、施工要求及注意事项：

- 8.1. 前期方案、扩初图纸应作为本项目的整体设计资料，施工单位于施工前要认真阅读。按图施工，不得随意更改设计，如有问题请及时与设计单位联系解决，施工中应严格遵守国家和地方的施工验收规范和操作规程，种植工程应执行《城市绿化工程施工及验收规范》，土建工程执行《建筑安装工程施工及验收规范》和《市政道路工程施工验收规范》，保证工程质量和景观效果。未尽之处，均应按照国家和工程所在地区现行的各类相关施工规范、规定及标准实施。
- 8.2. 本设计对环境的最终装饰效果负责，凡涉及建筑防水构造及门、窗安装节点，请参照“建施”中的相关设计，按国家现行施工、设计规范进行施工。若涉及到有关建筑结构顶板(底板)、出入口、采光井、风井、排烟井及其围护结构，如本设计无特殊指明，则其有关做法及措施参照建筑施工图设计。
- 8.3. 凡本设计采用的涉及到景观造型、色彩、质感、大小、尺寸、性能、安全等方面的材料，除按本设计图纸要求外，均需报小样，经甲方及设计单位审核认可后方可采用；如替换材料，需取得甲方及设计方的批准认可。
- 8.4. 为保证视觉景观效果的统一，所有位于广场及园林路面的井盖均应做双层井盖，面层做法应与周围铺装一致，做法详见通用标准大样。
- 8.5. 所有室外地面所用之天然石材饰面材料，均应按照相关规范要求进行防碱、防污处理；石材外露面的完成面应保持一致，不能仅只做一面；
- 8.6. 为了保证草坪成活，所有道路与软景收口处基础放坡尽量保证90度。
- 8.7. 要求灯具安装严格按照平面图放线，与地面铺装对应，要求同类灯具安装方向统一，需要二次设计的灯具、座椅和垃圾筒等，应与设计院现场确认位置。
- 8.8. 灯具基础必须在地表10公分以下，覆土后在地表以上不能看到基础和螺栓等影响美观的构件。
- 8.9. 地面铺装放线应注意与建筑立面相对应，如图纸与现场建筑平面立面不能对应与设计院协调。

九、安全措施：

- 9.1. 本工程所有设计均应满足国家及地方现行的有关工程与建筑设计的各类规范、规定及标准；
- 9.2. 硬地人工水体的近岸(如：水池、湖边、溪流等)如未设栏杆，其2m范围内水深不大于0.7m；园桥、汀步附近范围内水深不大于0.5m；道路离湖区驳岸设置平台时宽度需≥1m，水深<0.7m；图上凡未表示的，施工时必须以砂石填高至本规定范围为止；



福建同力建筑设计院有限公司

建筑行业(建筑工程)甲级
风景园林工程设计专项乙级
市政行业(给水工程、排水工程、道路工程)专业乙级
证书编号: A235006646

合作设计单位
JOINTLY DESIGNED WITH

盖章公司出图专用章的图纸对外无效。
本图纸须经建设、规划、消防等相关部门审批及施工图审查通过后方可作为正式施工图纸。
版权所有，不得翻制，违者必究！

院出图章:
CNADRI PROJECT SEAL

注册建筑师执业章:
REGISTERED ARCHITECT'S SEAL

专业注册师执业章:
PROFESSIONAL REGISTERED SEAL

施工图审查单位:

施工图审查合格书编号:

建设单位:
CLIENT
福建水利电力职业技术学院

项目名称:
PROJECT NAME
学生公寓6#楼西侧台阶扩建工程

图名:
DRAWING TITLE
景观设计说明

设计号:
PROJECT No.

审定人
AUTHORIZED BY

项目总负责人
PROJECT DIRECTOR

专业负责人
DISCIPLINE RESPONSIBLE BY

审核人
VERIFIED BY

校对
CHECKED BY

设计人
DESIGNED BY

图号:
DRAWING No.

比例:
SCALE

日期:
DATE

SM-01

2023.11

动力	
电气	电讯
给排水	暖通
建筑	结构
制图人	



福建同力建筑设计院有限公司
 建筑行业（建筑工程）甲级
 风景园林工程设计专项乙级
 市政行业（给水工程、排水工程、道路工程）专业乙级
 证书编号：A235006646

合作设计单位
 JOINTLY DESIGNED WITH

未盖公司出图专用章的图纸对外无效。
 本图纸须经建设、规划、消防等相关部门审批及施工图审查通过后方可作为正式施工图纸。
 版权所有，不得翻制，违者必究！

院出图章：
 CNADRI PROJECT SEAL

注册建筑师执业章：
 REGISTERED ARCHITECT'S SEAL

专业注册师执业章：
 PROFESSIONAL REGISTERED SEAL

施工图审查单位：

施工图审查合格书编号：

建设单位：
 CLIENT
 福建水利电力职业技术学院

项目名称：
 PROJECT NAME
 学生公寓6#楼西侧台阶扩建工程

图名：
 DRAWING TITLE
 现状平面图

设计号：
 PROJECT No.

审定人
 AUTHORIZED BY

项目总负责人
 PROJECT DIRECTOR

专业负责人
 DISCIPLINE RESPONSIBLE BY

审核人
 VERIFIED BY

校对
 CHECKED BY

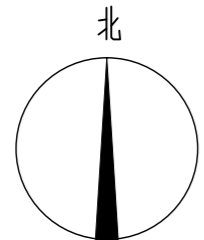
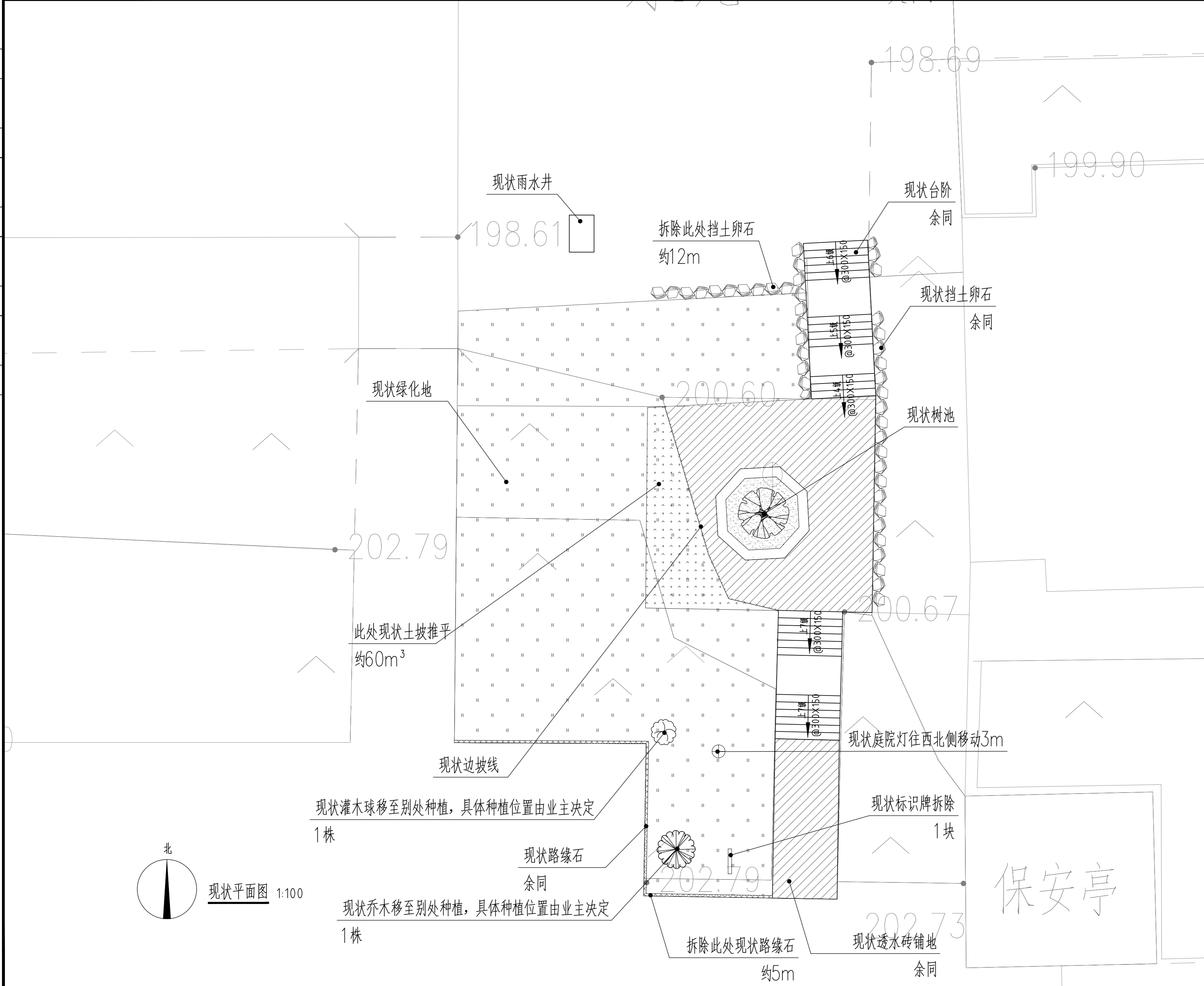
设计人
 DESIGNED BY

图别：
 STATUS

比例：
 SCALE

图号：
 DRAWING No. ZP-01

日期：
 DATE 2023.11



现状平面图 1:100

动力	
电气	电讯
给排水	暖通
建筑	结构
制图人	



福建同力建筑设计院有限公司
 建筑行业（建筑工程）甲级
 风景园林工程设计专项乙级
 市政行业（给水工程、排水工程、道路工程）专业乙级
 证书编号：A235006646

合作设计单位
 JOINTLY DESIGNED WITH

未盖公司出图专用章的图纸对外无效。
 本图纸须经建设、规划、消防等相关部门审批及施工图审查通过后方可作为正式施工图纸。
 版权所有，不得翻制，违者必究！

院出图章
 CNADRI PROJECT SEAL

注册建筑师执业章
 REGISTERED ARCHITECT'S SEAL

专业注册师执业章
 PROFESSIONAL REGISTERED SEAL

施工图审查单位

施工图审查合格书编号

建设单位
 CLIENT
 福建水利电力职业技术学院

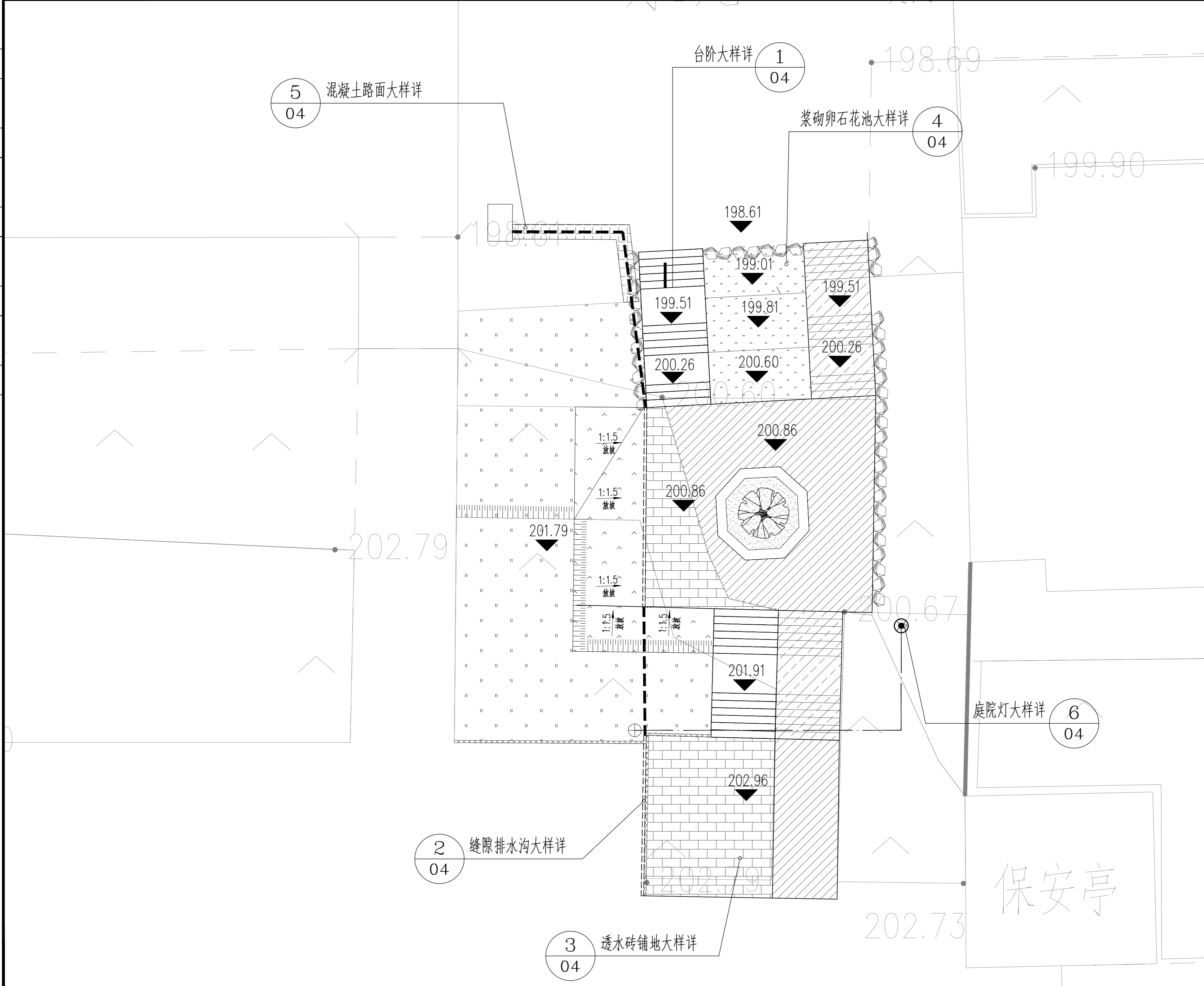
项目名称
 PROJECT NAME
 学生公寓6#楼西侧台阶扩建工程

图名
 DRAWING TITLE
 竖向设计、大样索引图

设计号
 PROJECT No.

审定人 AUTHORIZED BY	
项目总负责人 PROJECT DIRECTOR	
专业负责人 DISCIPLINE RESPONSIBLE BY	
审核人 VERIFIED BY	
校对 CHECKED BY	
设计人 DESIGNED BY	

图别 STATUS	图号 DRAWING No. ZP-03
比例 SCALE	日期 DATE 2023.11



5
04
混凝土路面大样详

台阶大样详 1
04

浆砌卵石花池大样详 4
04

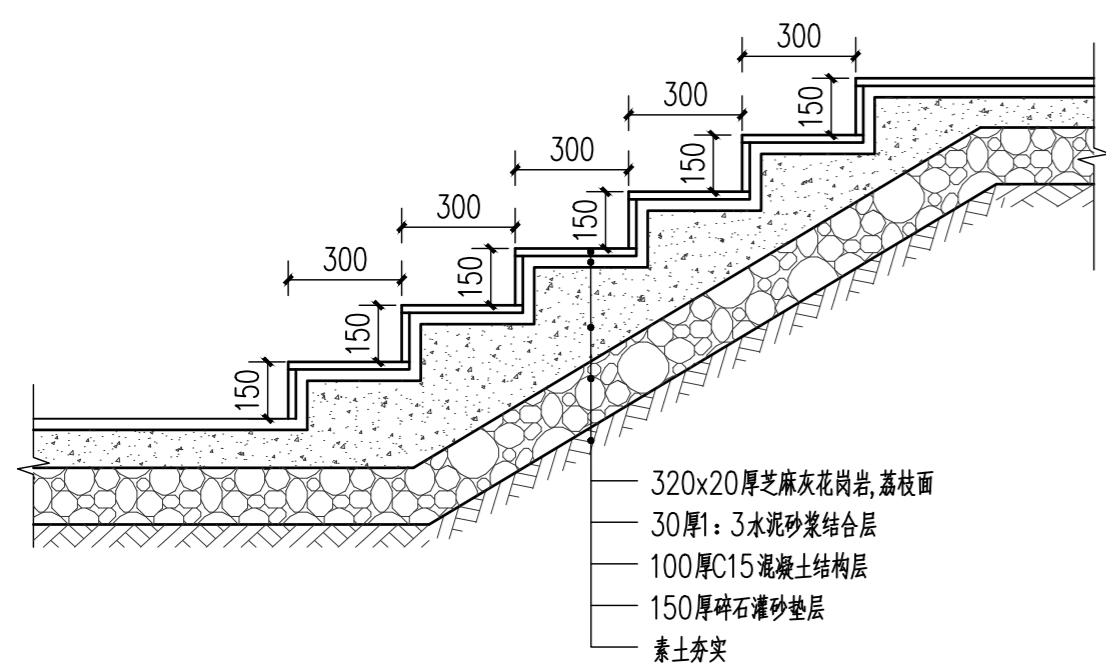
2
04
缝隙排水沟大样详

3
04
透水砖铺地大样详

庭院灯大样详 6
04

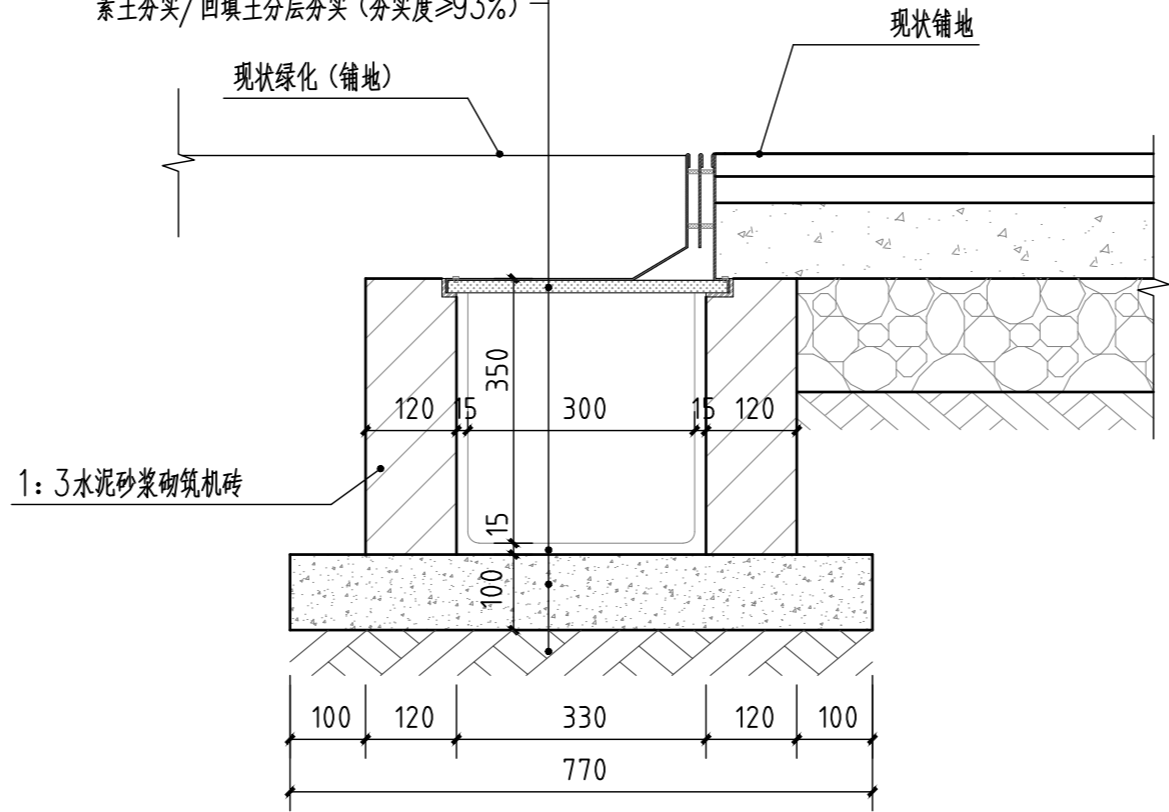
保安亭

动力
电气
给排水
暖通
建筑
结构
制图人

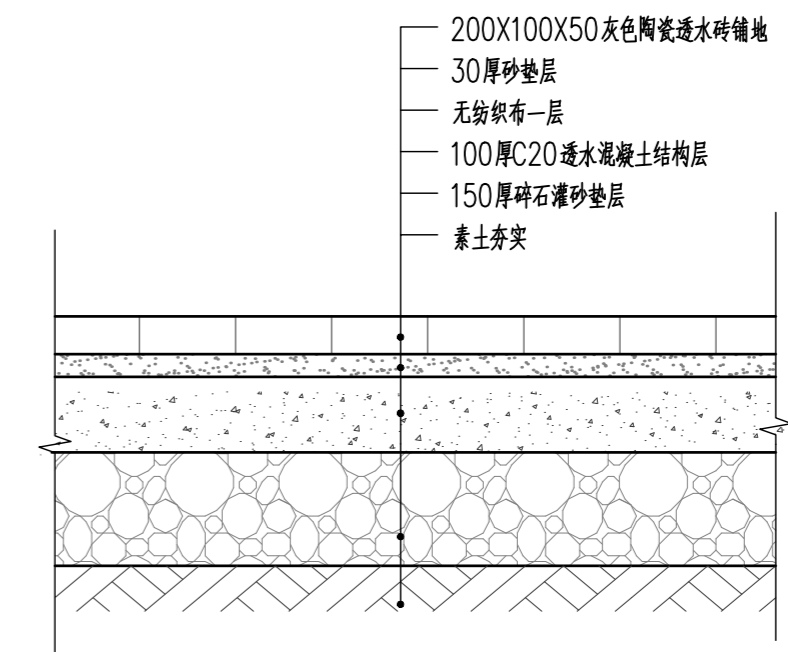


① 台阶大样 1:20
花岗岩具体颜色以现状台阶为准

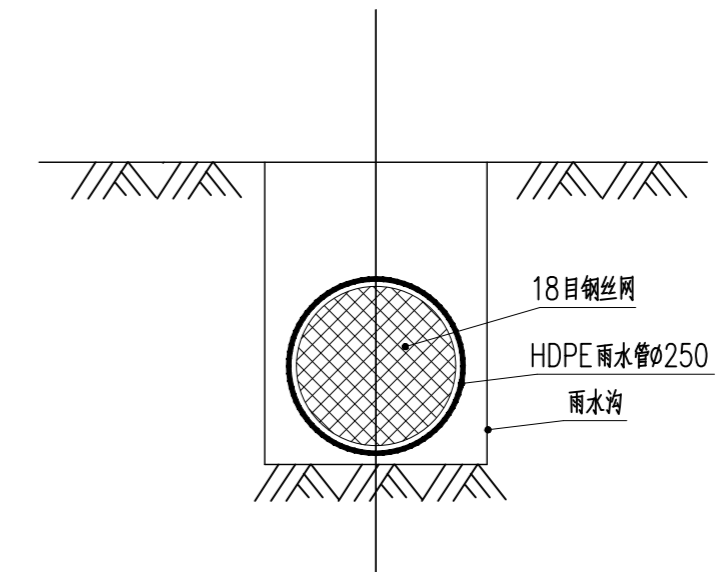
成品304不锈钢边缝式线隙排水沟盖板(350X180高), 缝隙小于12
15厚1:3水泥砂浆掺5%防水剂抹光面
100厚C20混凝土
素土夯实/回填土分层夯实(夯实度≥93%)



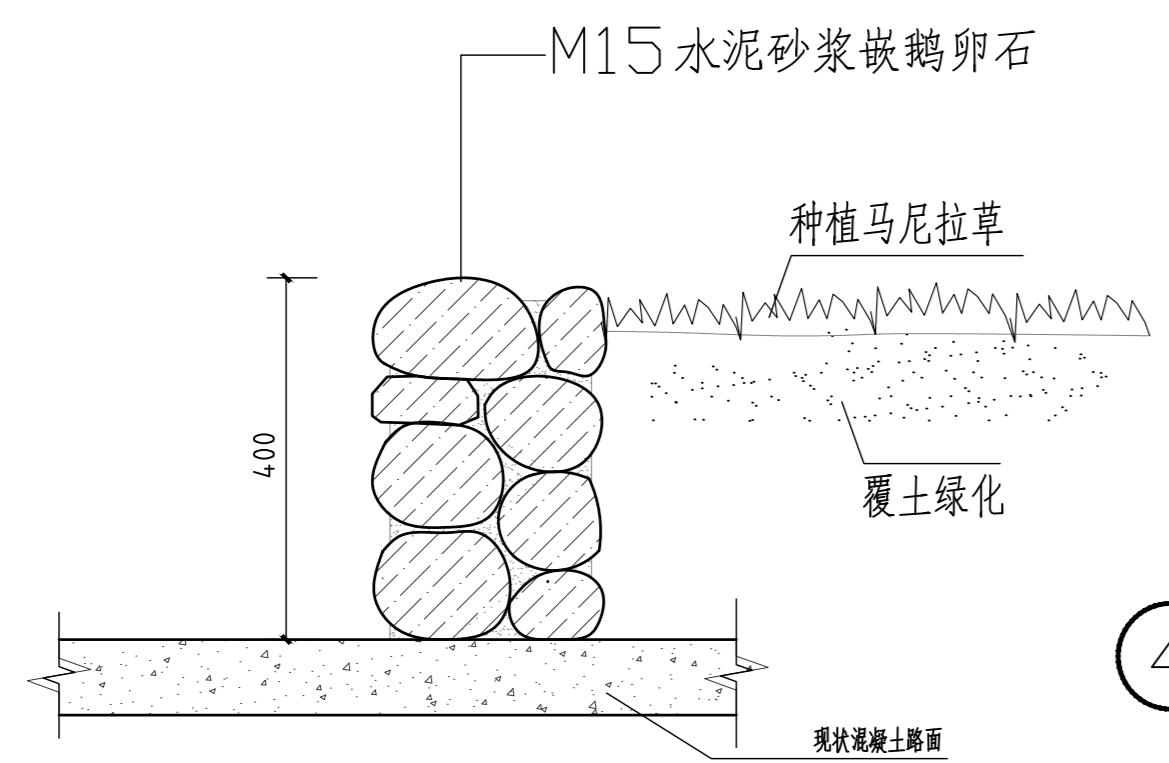
② 缝隙排水沟大样 1:10
排水沟坡度1%



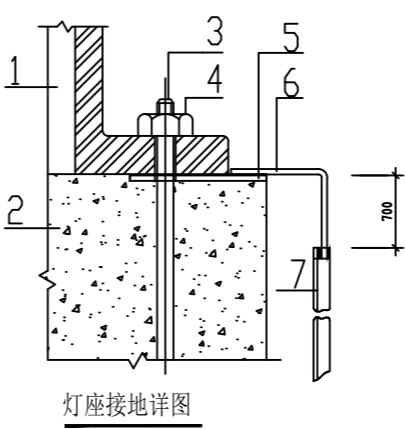
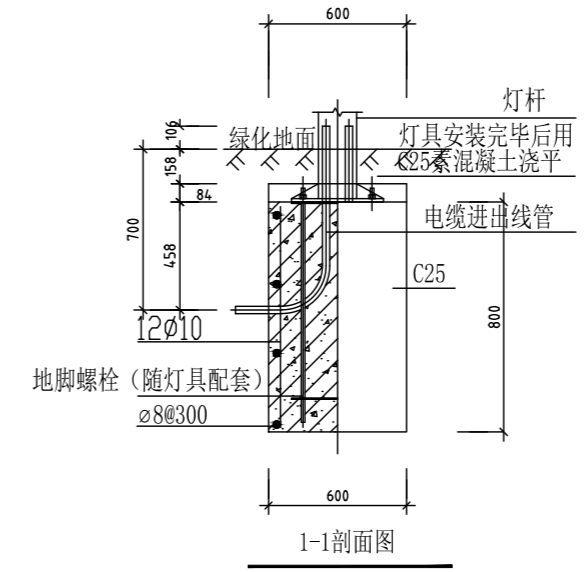
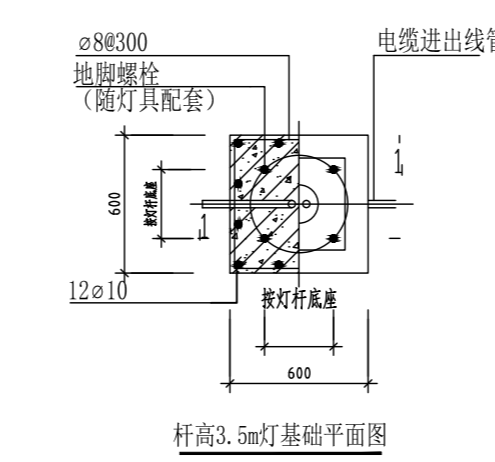
③ 透水砖铺地大样 1:10
透水砖尺寸颜色以现状透水砖为准



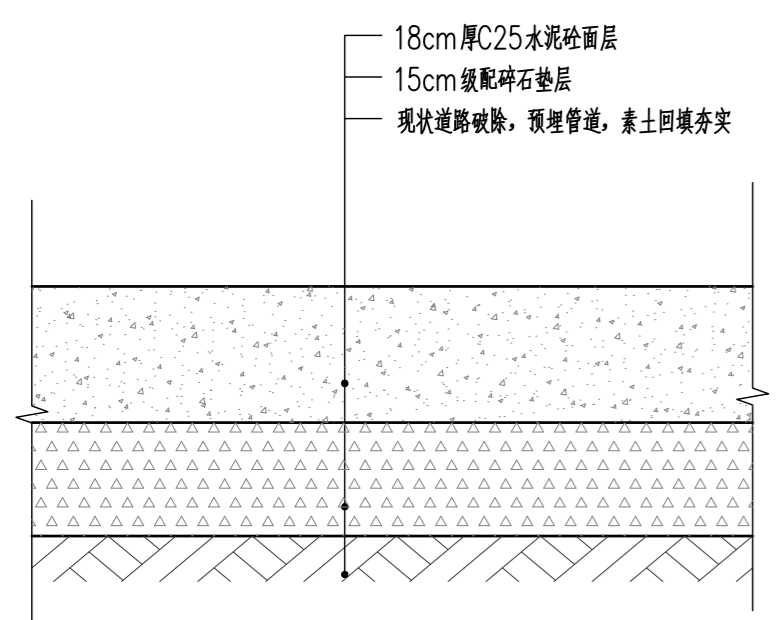
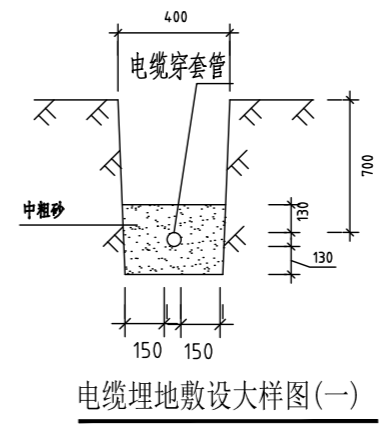
管头增设18目钢丝网详图 1:5



④ 浆砌卵石花池 1:10
利用拆除卵石浆砌



- 1: 灯杆;
- 2: 底座;
- 3: 地脚螺栓(与灯杆相配);
- 4: 螺栓GB6-66 螺母GB41-66, 弹垫GB93-66 平垫GB95-66;
- 5: 连接片(热镀锌扁钢-40x4 L=110);
- 6: 接地线(热镀锌扁钢-25x4)至接地体;
- 7: 热镀锌角钢50x50x5L=2500;



⑤ 混凝土路面大样 1:10
现状混凝土路面做法与此大样相同

工程量清单表

序号	名称	数量	单位
1	土坡推平土方	60.00	m ³
2	透水砖面积	55.00	m ²
3	种植马尼拉草面积	42.00	m ²
4	排水沟	15.00	m
5	排水管	20.00	m

⑥ 庭院灯大样 1:10

福建同力建筑设计院有限公司
建筑行业(建筑工程)甲级
风景园林工程设计专项乙级
市政行业(给水工程、排水工程、道路工程)专业乙级
证书编号: A235006646

合作设计单位:
JOINTLY DESIGNED WITH

未盖公司出图专用章的图纸对外无效。
本图纸须经建设、规划、消防等相关部门审批及施工图审查
通过后方可作为正式施工图纸。
版权所有, 不得翻制, 违者必究!

院出图章:
CNADRI PROJECT SEAL

注册建筑师执业章:
REGISTERED ARCHITECT'S SEAL

专业注册师执业章:
PROFESSIONAL REGISTERED SEAL

施工图审查单位:

施工图审查合格书编号:

建设单位:
CLIENT
福建水利电力职业技术学院

项目名称:
PROJECT NAME
学生公寓6#楼西侧台阶扩建工程

图名:
DRAWING TITLE
各大样图

设计号:
PROJECT No.

审定人
AUTHORIZED BY
项目总负责人
PROJECT DIRECTOR
专业负责人
DISCIPLINE RESPONSIBLE BY
审核人
VERIFIED BY
校对
CHECKED BY
设计人
DESIGNED BY

图号:
DRAWING No. YS-01
日期:
DATE 2023.11
比例:
SCALE