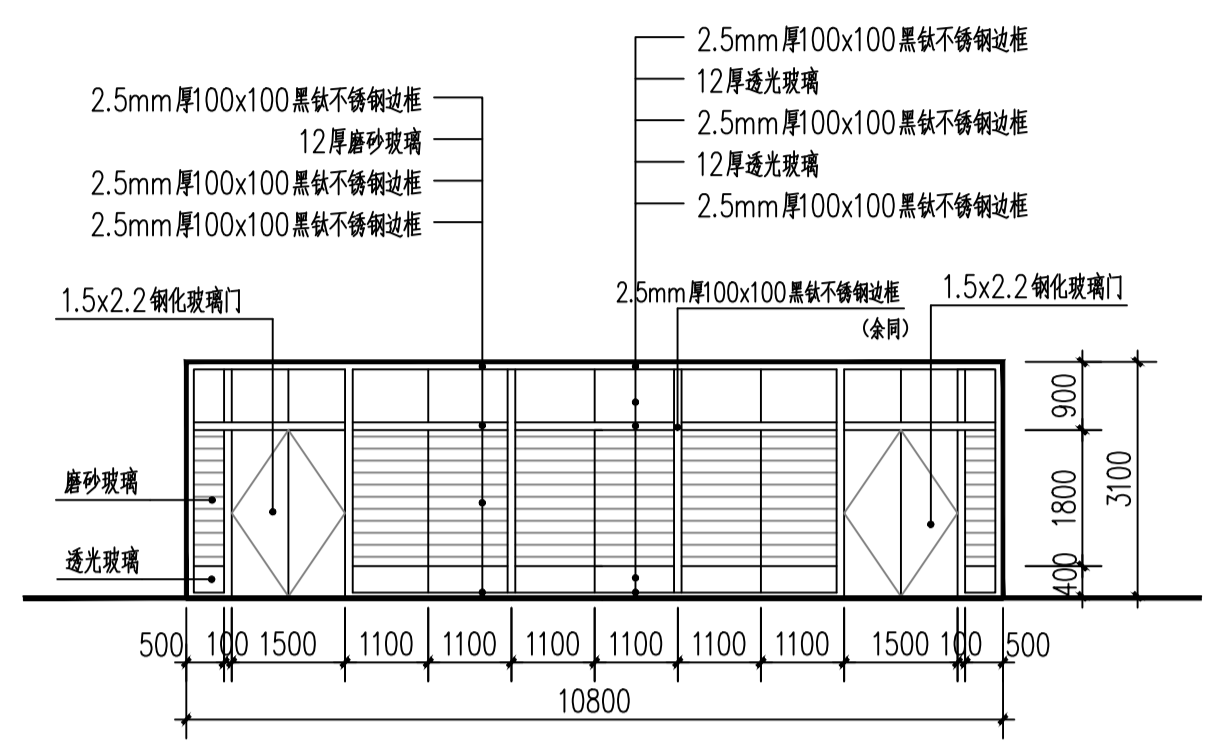
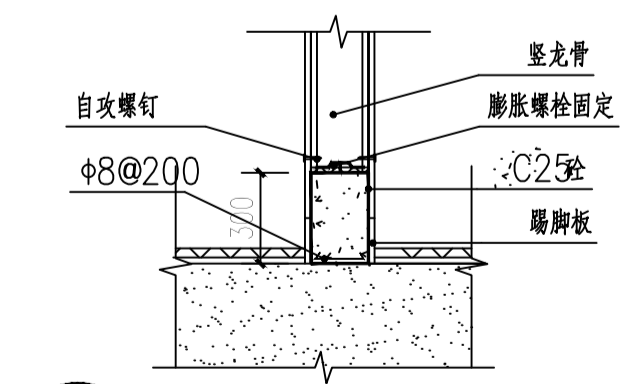


李冰园1#楼 五层局部平面图 1:100

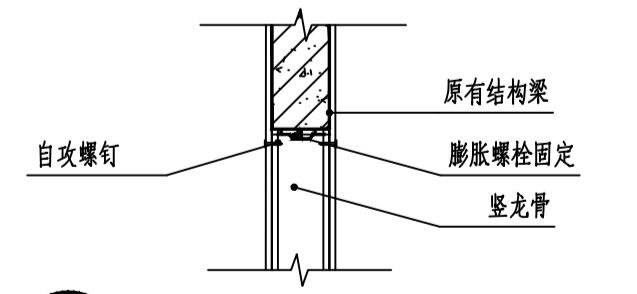
- 1、轻质隔墙采用双面轻钢龙骨硅酸钙板隔音板，选用材料需符合图集《内装修墙面装修》(13J502-1)规范要求。
- 2、轻质隔墙300mm高面砖踢脚(颜色同原有设计)，做法详05J909, 踢5A/TJ8。
- 3、轻质隔墙300mm高以上刷白色乳胶漆二遍，做法详05J909, 内墙7A1/NQ12。



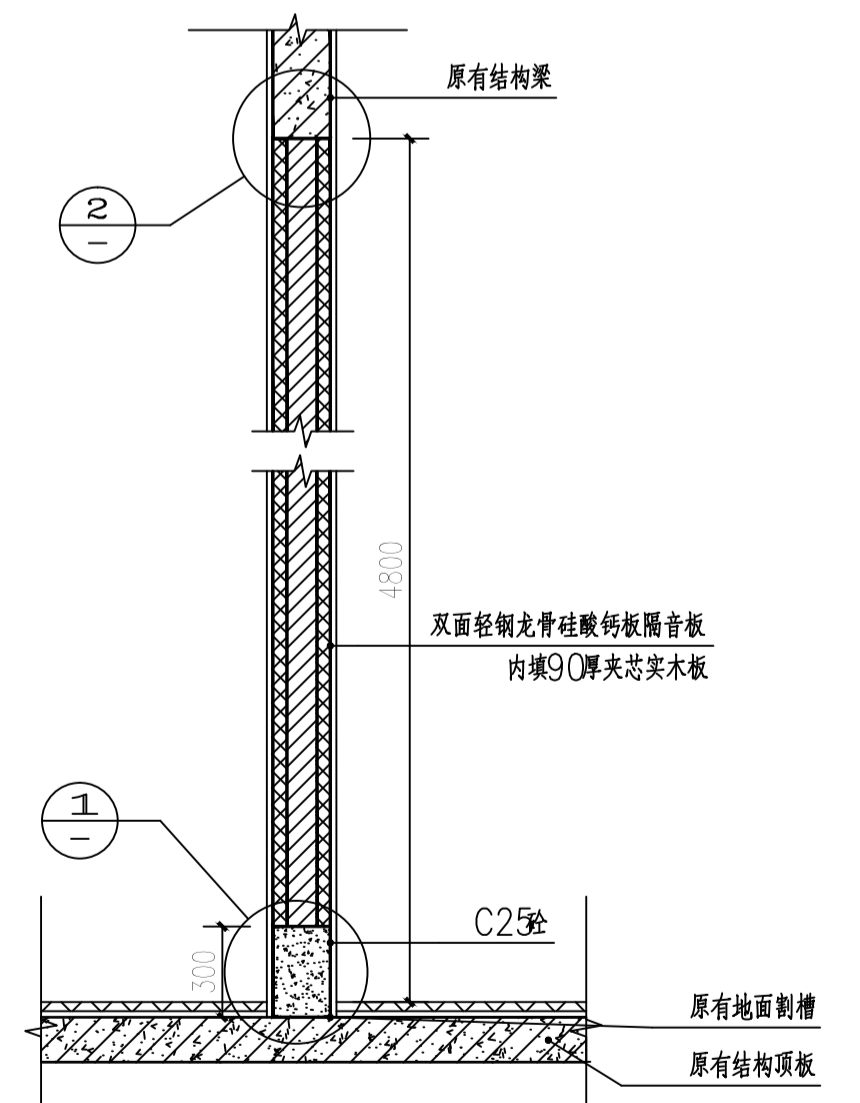
五层局部改造立面图 1:100



1 隔墙与地面连接大样 1:25
注：具体做法详图集07CJ03-1, 第53页



2 隔墙与结构梁连接大样 1:25
注：具体做法详图集07CJ03-1, 第53页



墙身示意图 1:25

备注 COMMENTS

设计单位
DESIGN
INSTITUTE

广州博厦建筑设计研究院有限公司
GUANGZHOU BOSHA ARCHITECTURAL DESIGN
INSTITUTE CO., LTD.

证书
CERTIFICATE
建筑工程专业设计甲级
给水、排水、桥梁、道路、园林、人防工程设计乙级
证书编号: A244007828
城乡规划编制甲级资质证书编号:
自资规甲字21440265

建设单位 Client	福建水利电力职业技术学院		
工程名称 Project Name	李冰园1#楼五层会议室改造		
子项名称 Sub-Project			
工程编号 Project No.	YA2023S0(建)035	子项编号 Sub-Project No.	
审定 Approved by	黄永彦	审核 Verified by	阙礼明
项目负责 Project manager	阙礼明	专业负责 Professional manager	阙礼明
校对 Checked by	张婕	设计 Designer	徐裕聪

图纸名称 Drawing Title	五层局部改造详图		
专业 Discipline	建筑	阶段 Stage	施工图
版次 Version No.	01	图号 Drawing No.	4-2
比例 Scale	1:100	日期 Date	2023.11

注册执业专用章 | Stamp of Registration

单位出图专用章 | Stamp of design unit

此图纸必须经图审机构审查合格盖章
并经消防审批部门审查合格盖章后方可施工

暖通 HVAC	给排水 Plumbing
强电 Electrical	弱电 Low Voltage
结构 Structure	装饰 Decoration
建筑 Architecture	园林 Landscape
人防 Civil Defense	其他 Other